
■ Inhoudstafel ■ ■ ■ pagina

Hydraulische buis omschrijving	3
Hydraulische buis staal	5
Hydraulische buis roestvrij staal	7

Publicatienummer: 6V09P01N

AANSPRAKELIJKHEID

Alle in deze documentatie vermelde gegevens zijn met de meeste zorg samengesteld. Desondanks kunnen wij geen enkele aansprakelijkheid aanvaarden voor onvolkomendheden welke in de documentatie voorkomen.

De aanbevelingen zijn bedoeld als richtlijnen.

Naadloze koudgetrokken stalen buis volgens EN 10305-4 (DIN 2445 /2)

Naadloze hogedrukbuizen worden geproduceerd en geleverd in overeenstemming met de voorschriften in de EN 10305-4-norm. Deze buizen zijn warmtebehandeld en normaliserend gegloeid (NBK). Dit betekent dat de koudgetrokken buis in een gecontroleerde atmosfeer wordt gegloeid. Hierdoor is de hogedrukbuis uitstekend te plooiën.

De toleranties op de uitwendige diameter en de wanddikte voldoen aan de EN 10305-1-1 -norm en luiden als volgt:

Voor de uitwendige diameter

4 - 10 mm	tolerantie	+/- 0.10 mm
12 - 30 mm		+/- 0.08 mm
32 - 40 mm		+/- 0.15 mm
42 - 50 mm		+/- 0.20 mm
55 - 60 mm		+/- 0.25 mm
65 - 70 mm		+/- 0.30 mm
75 - 80 mm		+/- 0.35 mm
85 - 90 mm		+/- 0.40 mm
95 - 100mm		+/- 0.45 mm

Voor de wanddikte

Bij een uitwendige diameter	tolerantie
4 - 5 mm	+/- 20 %
6 - 8 mm	+/- 15 %
> 10 mm	+/- 10 %

De excentriciteit is in de wanddiktetolerantie inbegrepen.

Lengte

Deze naadloze hogedrukbuis (**referentie: HDP**) wordt steeds op lengtes van 6 meter geleverd.

De electrolytisch behandelde buis (**referentie: HDPB**) wordt tevens op 6 meter lengtes geleverd.

Ter voorkoming van inwendige vervuiling tijdens transport of tijdelijke opslag worden alle buizen afgestopt.

Materiaal

Voor deze hogedrukbuis wordt materiaalsoort E235 + N toegepast. De buizen worden geleverd in genormaliseerde blankgegloeide uitvoering (+N of NBK) en zijn goed lasbaar.

Naadloze koudgetrokken roestvrijstalen buis volgens ASTM A269

Naast de stalen hogedrukbuizen zijn eveneens de roestvrijstalen buizen in de meest gangbare afmetingen uit voorraad leverbaar. De toleranties op uitwendige diameter en wanddikte voldoen aan de norm ASTM A269 en luiden als volgt:

Voor de uitwendige diameter

< 12,7 mm	tolerantie	+/- 0.13 mm	Afwijking	+/- 15%
12,7 - 38,1 mm		+/- 0.13 mm		+/- 10%
38,1 - 88,9 mm		+/- 0.25 mm		+/- 10%
88,9 - 139,7 mm		+/- 0.38 mm		+/- 10%
139,7 - 203,2 mm		+/- 0.76 mm		+/- 10%

Lengte

Deze roestvrijstalen hogedrukbuis (**referentie: R6HDP**) wordt steeds op lengtes van 5 à 7 meter geleverd. Om inwendige vervuiling tijdens het transport of de tijdelijke opslag te vermijden, worden alle buizen afgestopt.

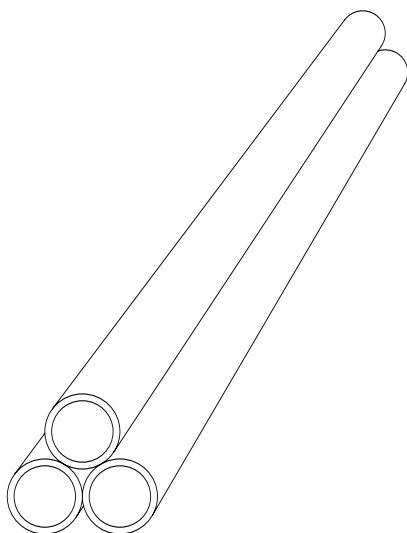
Materiaal

Voor deze hogedrukbuis wordt materiaalsoort roestvrij staal (AISI 316L - ASTM A269) 1.4404 toegepast. (AISI 304 op aanvraag verkrijgbaar)

Naadloze koudgetrokken stalen hogedrukbus EN 10305

Type: HDP en HDPB

HDP: gefosfateerd staal
HDPB: electrolytisch behandeld



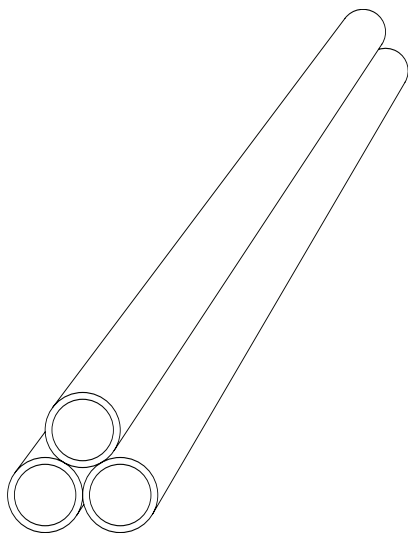
Buitendia. mm	Wanddikte mm	Werkdruk bar	Testdruk bar	Barstdruk bar	Gewicht g/m	Referentie gefosfateerd	Referentie electr. behand.
6	1,0	377	558	1320	123	HDP0610	HDPB0610
6	1,5	565	792	2145	167	HDP0615	HDPB0615
6	2,0	754	995	3120	197	HDP0620	HDPB0620
8	1,0	282	430	953	173	HDP0810	HDPB0810
8	1,5	424	619	1514	240	HDP0815	HDPB0815
8	2,0	565	792	2145	296	HDP0820	HDPB0820
10	1,0	239	370	746	222	HDP1010	HDPB1010
10	1,5	359	538	1170	314	HDP1015	HDPB1015
10	2,0	479	694	1634	395	HDP1020	HDPB1020
12	1,0	199	308	612	271	HDP1210	HDPB1210
12	1,5	299	455	953	389	HDP1215	HDPB1215
12	2,0	399	591	1320	493	HDP1220	HDPB1220
12	3,0	598	838	2145	670	HDP1230	HDPB1230
14	1,5	256	394	804	462	HDP1415	HDPB1415
14	2,0	342	514	1107	592	HDP1420	HDPB1420
14	2,5	427	628	1430	709	HDP1425	HDPB1425
14	3,0	513	736	1775	814	HDP1430	HDPB1430
15	1,5	239	370	746	499	HDP1515	HDPB1515
15	2,0	319	483	1024	641	HDP1520	HDPB1520
16	1,5	224	347	695	536	HDP1615	HDPB1615
16	2,0	299	455	953	691	HDP1620	HDPB1620
16	2,5	374	558	1225	832	HDP1625	HDPB1625
16	3,0	449	656	1514	961	HDP1630	HDPB1630
18	1,5	199	308	612	610	HDP1815	HDPB1815
18	2,0	266	408	837	789	HDP1820	HDPB1820
18	2,5	332	501	1072	960	HDP1825	HDPB1825
18	3,0	399	591	1320	1110	HDP1830	HDPB1830
20	1,5	179	277	547	684	HDP2015	HDPB2015
20	2,0	239	370	746	888	HDP2020	HDPB2020
20	2,5	299	455	953	1079	HDP2025	HDPB2025
20	3,0	359	538	1170	1258	HDP2030	HDPB2030
20	4,0	499	724	1634	1578	HDP2040	HDPB2040
22	1,5	163	252	495	758	HDP2215	HDPB2215
22	2,0	217	336	673	986	HDP2220	HDPB2220
22	2,5	272	417	858	1200	HDP2225	HDPB2225
22	3,0	326	493	1050	1410	HDP2230	HDPB2230
25	1,5	143	222	432	869	HDP2515	HDPB2515
25	2,0	191	296	586	1130	HDP2520	HDPB2520
25	2,5	239	370	746	1387	HDP2525	HDPB2525
25	3,0	287	438	911	1628	HDP2530	HDPB2530
25	4,0	399	595	1259	2072	HDP2540	HDPB2540
28	1,5	128	198	384	980	HDP2815	HDPB2815
28	2,0	171	264	520	1282	HDP2820	HDPB2820
28	2,5	213	330	660	1572	HDP2825	HDPB2825
28	3,0	256	394	804	1850	HDP2830	HDPB2830
30	2,0	159	246	483	1381	HDP3020	HDPB3020
30	2,5	199	308	612	1696	HDP3025	HDPB3025
30	3,0	239	370	746	1998	HDP3030	HDPB3030

Gegevens bij 20°C

-vervolg-

Naadloze koudgetrokken stalen hogedrukbuis EN 10305

HDP: gefosfateerd staal
HDPB: electrolitisch behandeld



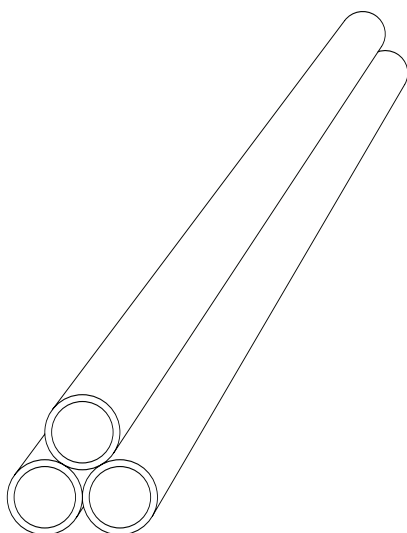
Buitendia. mm	Wanddikte mm	Werkdruk bar	Testdruk bar	Barstdruk bar	Gewicht g/m	Referentie gefosfateerd	Referentie electr. behand.
30	4,0	333	504	1024	2565	HDP3040	HDPB3040
30	5,0	416	617	1320	3080	HDP3050	HDPB3050
35	2,0	142	220	411	1628	HDP3520	HDPB3520
35	2,5	178	275	520	2000	HDP3525	HDPB3525
35	3,0	214	331	631	2368	HDP3530	HDPB3530
35	4,0	285	437	863	3058	HDP3540	HDPB3540
35	5,0	357	537	1107	3700	HDP3550	HDPB3550
38	2,5	164	254	476	2190	HDP3825	HDPB3825
38	3,0	197	305	578	2590	HDP3830	HDPB3830
38	4,0	263	405	789	3354	HDP3840	HDPB3840
38	5,0	328	498	1009	4069	HDP3850	HDPB3850
38	6,0	394	591	1240	4735	HDP3860	HDPB3860
38	7,0	460	674	1483	5352	HDP3870	HDPB3870
42	2,0	119	183	339	1970	HDP4220	HDPB4220
42	3,0	178	275	520	2886	HDP4230	HDPB4230
42	4,0	238	367	707	3750	HDP4240	HDPB4240
42	5,0	297	454	903	4560	HDP4250	HDPB4250
48	4,0	208	321	612	4040	HDP4840	HDPB4840
48	5,0	260	401	780	5300	HDP4850	HDPB4850
50	5,0	249	386	746	5548	HDP5050	HDPB5050
50	6,0	299	457	911	6510	HDP5060	HDPB5060
50	8,0	399	595	1259	8290	HDP5080	HDPB5080
50	10,0	499	724	1634	9860	HDP50100	HDPB50100
60	3,0	124	193	357	4220	HDP6030	HDPB6030
60	5,0	208	321	612	6780	HDP6050	HDPB6050
60	6,0	249	386	746	7990	HDP6060	HDPB6060
60	8,0	333	504	1024	10260	HDP6080	HDPB6080

Gegevens bij 20°C

Roestvrijstalen naadlozebuis

Type: R6HDP

R6HDP: roestvrijstaal AISI 316L
ASTM A269



Buitendia. mm	Wanddikte mm	Werkdruk bar	Referentie
6	1,0	447	R6HDP0610
6	1,5	698	R6HDP0615
8	1,0	335	R6HDP0810
8	1,5	503	R6HDP0815
8	2,0	698	R6HDP0820
10	1,0	268	R6HDP1010
10	1,5	403	R6HDP1015
10	2,0	537	R6HDP1020
12	1,0	224	R6HDP1210
12	1,5	335	R6HDP1215
12	2,0	447	R6HDP1220
14	2,0	383	R6HDP1420
14	2,5	479	R6HDP1425
15	1,0	179	R6HDP1510
15	1,5	268	R6HDP1515
15	2,0	358	R6HDP1520
16	1,0	168	R6HDP1610
16	1,5	252	R6HDP1615
16	2,0	335	R6HDP1620
16	2,5	419	R6HDP1625
18	1,5	224	R6HDP1815
18	2,0	298	R6HDP1820
20	2,0	268	R6HDP2020
20	2,5	335	R6HDP2025
20	3,0	403	R6HDP2030
20	4,0	537	R6HDP2040
22	1,5	183	R6HDP2215
22	2,0	244	R6HDP2220
25	2,5	305	R6HDP2525
25	3,0	322	R6HDP2530
28	2,0	192	R6HDP2820
28	3,0	288	R6HDP2830
30	3,0	268	R6HDP3030
30	4,0	358	R6HDP3040
35	2,0	153	R6HDP3520
35	2,5	192	R6HDP3530
38	3,0	212	R6HDP3830
38	4,0	282	R6HDP3840
42	2,0	128	R6HDP4220
42	3,0	192	R6HDP4230

Gegevens bij 20°C