

■ **Inhoudstafel** ■ ■ ■ **pagina**

Omschrijving SAE lasflenzen	3
SAE lasflenzen gamma	5
Omschrijving Avit laskoppelingen	25
Montagevoorschriften	26
Avit laskoppelingen gamma	27
Omschrijving Avit flenskoppelingen	41
Avit laskoppelingen gamma	42

Publicatienummer: 9V09P01N

AANSPRAKELIJKHEID

Alle in deze documentatie vermelde gegevens zijn met de meeste zorg samengesteld. Desondanks kunnen wij geen enkele aansprakelijkheid aanvaarden voor onvolkomendheden welke in de documentatie voorkomen.

De aanbevelingen zijn bedoeld als richtlijnen.

Beschrijving

De SAE flenzen zijn geproduceerd volgens de "SAE J518 standard".

SAE flenzen worden veelvuldig gebruikt in hydraulische systemen. De flenzen bestaan in twee uitvoeringen (druktrappen), nl. flenzen 3000 psi en flenzen 6000 psi.

Een volledige flensaansluiting bestaat altijd uit een flens met een o-ring groef en een vlakke flens (tegenflens).

SAE flenzen worden in verschillende afmetingen geproduceerd nl.

1) 3000 psi van 1/2" tot 5"

2) 6000 psi van 1/2" tot 3"

Deze flenzen worden gemonteerd door middel van bouten. Metrische en UNC bouten zijn verkrijgbaar.

De dichting bestaat uit een o-ring (60 of 90 shore)

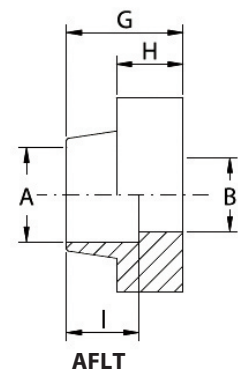
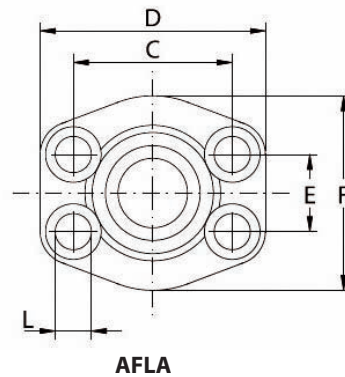
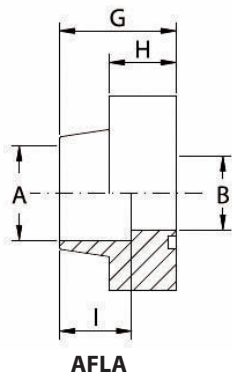
SAE flenzen zijn verkrijgbaar in staal of roestvrijstaal.

Indien u in ons ruim aanbod de juiste flens niet kan terugvinden, produceren wij deze voor u op maat.



Inlasflens socket-weld - duimse maten

Type: AFLA / AFLT



Serie 3000

Diam.	PN bar	A mm	B mm	C mm	D mm	E mm	F mm	G mm	H mm	I mm	L mm	Metrisch bouten	Ref. flens met o-ringgroef	Ref. tegenflens zonder o-ringgroef
1/2"	345	21,6	13	38,10	57	17,48	46	36	16	19	9	M8x30	AFLA308021	AFLT308021
1/2"	345	17,5	13	38,10	57	17,48	46	36	16	19	9	M8x30	AFLA308017	AFLT308017
3/4"	345	27,2	19	47,63	65	22,23	50	36	18	19	11	M10x35	AFLA312027	AFLT312027
1"	345	34,0	25	52,37	70	26,19	55	38	18	19	11	M10x35	AFLA316034	AFLT316034
1.1/4"	276	42,8	32	58,72	79	30,18	68	41	21	22	11,5	M10x40	AFLA320042	AFLT320042
1.1/2"	207	48,6	38	69,85	93	35,71	78	45	25	24	13,5	M12x45	AFLA324048	AFLT324048
2"	207	61,0	51	77,77	102	42,88	90	45	25	26	13,5	M12x45	AFLA332061	AFLT332061
2.1/2"	172	76,6	63	88,90	114	50,80	114	50	25	30	13,5	M12x45	AFLA340076	AFLT340076
3"	138	90,5	73	106,38	134	61,93	124	50	27	34	17,5	M16X50	AFLA348090	AFLT348090
3.1/2"	34	103,0	89	120,65	152	69,85	136	48	27	34	17,5	M16X50	AFLA356103	AFLT356103
4"	34	115,5	99	130,18	162	77,77	146	48	27	34	17,5	M16X50	AFLA364115	AFLT364115
5"	34	142,0	120	152,40	184	92,08	180	50	28	28	17,5	M16X50	AFLA380142	AFLT380142

Referentie rvs uitvoering: R + Ref.

Serie 6000

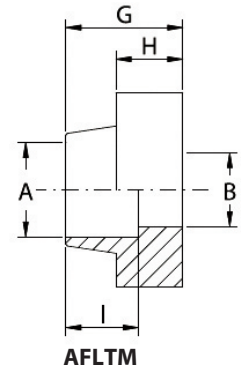
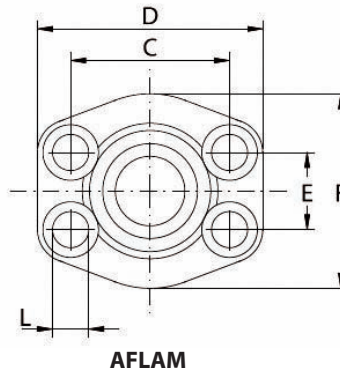
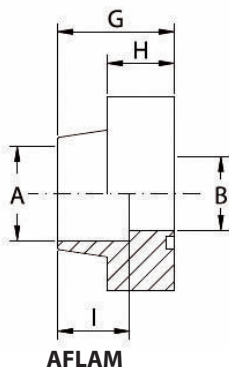
Diam.	PN bar	A mm	B mm	C mm	D mm	E mm	F mm	G mm	H mm	I mm	L mm	Metrisch bouten	Ref. flens met o-ringgroef	Ref. tegenflens zonder o-ringgroef
1/2"	414	21,6	13	40,49	57	18,24	46	36	16	19	9	M8x30	AFLA608021	AFLT608021
1/2"	414	17,5	13	40,49	57	18,24	46	36	16	19	9	M8x30	AFLA608017	AFLT608017
3/4"	414	27,2	19	50,80	71	23,80	55	35	21	22	11	M10x40	AFLA612027	AFLT612027
1"	414	34,0	25	57,15	81	27,76	65	42	25	22	13	M12x45	AFLA616034	AFLT616034
1.1/4"	414	42,8	32	66,68	95	31,75	78	45	27	25	15	M14x45	AFLA620042	AFLT620042
1.1/2"	414	48,6	38	79,38	112	36,50	94	50	30	28	17	M16x50	AFLA624048	AFLT624048
2"	414	61,0	51	96,82	134	44,45	114	65	37	24	21	M20x70	AFLA632061	AFLT632061
2.1/2"	414	76,6	63	123,80	180	58,70	152	80	45	32	26	M24x80	AFLA640076	AFLT640076
3"	414	90,5	73	152,40	208	71,40	178	90	55	30	33	M30X100	AFLA648090	AFLT648090

Referentie rvs uitvoering: R + Ref.

Standaard zijn de tegenflenzen voorzien van getapte metrische gaten. Op aanvraag kunnen deze ook voorzien worden van UNF getapte gaten.

Inlasflens socket-weld - metrische maten

Type: AFLAM / AFLTM



Serie 3000

Diam.	PN bar	A mm	B mm	C mm	D mm	E mm	F mm	G mm	H mm	I mm	L mm	Metrisch bouten	Ref. flens met o-ringgroef	Ref. tegenflens zonder o-ringgroef
1/2"	345	20,3	13	38,10	57	17,48	46	36	16	19	9	M8x30	AFLAM308020	AFLTM308020
3/4"	345	25,3	19	47,63	65	22,23	50	36	18	19	11	M10x35	AFLAM312025	AFLTM312025
1"	345	30,3	25	52,37	70	26,19	55	38	18	19	11	M10x35	AFLAM316030	AFLTM316030
1.1/4"	276	38,3	32	58,72	79	30,18	68	41	21	22	11,5	M10x40	AFLAM320038	AFLTM320038
1.1/2"	207	50,5	38	69,85	93	35,71	78	45	25	24	13,5	M12x45	AFLAM324050	AFLTM324050
2"	210	65,3	78	77,80	103	42,92	82	50	25	25	14,5	M12x45	AFLAM332065	AFLTM332065

Referentie rvs uitvoering: R + Ref.

Serie 6000

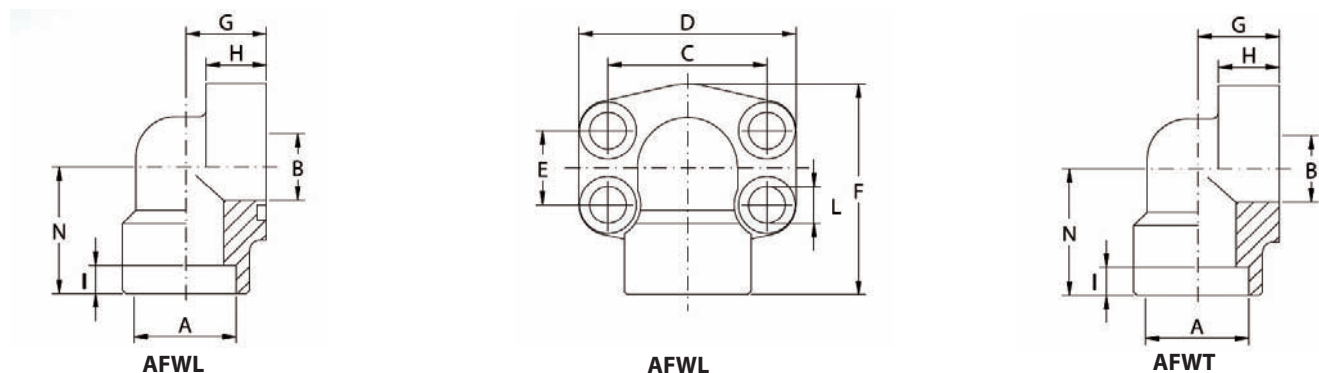
Diam.	PN bar	A mm	B mm	C mm	D mm	E mm	F mm	G mm	H mm	I mm	L mm	Metrisch bouten	Ref. flens met o-ringgroef	Ref. tegenflens zonder o-ringgroef
1/2"	414	20,3	13	40,49	57	18,24	46	36	16	19	9	M8x30	AFLAM608020	AFLTM608020
3/4"	414	25,3	19	50,80	71	23,80	55	35	21	22	11	M10x40	AFLAM612025	AFLTM612025
1"	414	30,0	25	57,15	81	27,76	65	42	25	22	13	M12x45	AFLAM616030	AFLTM616030
1.1/4"	414	38,3	32	66,68	95	31,75	78	45	27	25	15*	M14x45	AFLAM6203803	AFLTM6203803
1.1/4"	414	38,3	26	66,68	95	31,75	78	45	27	25	15	M14x45	AFLAM6203806	AFLTM6203806
1.1/4"	414	38,3	28	66,68	95	31,75	78	45	27	25	15	M14x45	AFLAM6203805	AFLTM6203805
1.1/2"	414	50,5	38	79,38	112	36,50	94	50	30	28	17	M16x50	AFLAM624050	AFLTM624050
2"	414	65,3	49	96,82	135	44,42	116	70	37	37	19	M20x70	AFLAM632065	AFLTM632065

Referentie rvs uitvoering: R + Ref.

Standaard zijn de tegenflenzen voorzien van getapte metrische gaten. Op aanvraag kunnen deze ook voorzien worden van UNF getapte gaten.

Haakse inlasflens socket-weld - duimse maten

Type: AFWL / AFWT



Serie 3000

Diam.	PN bar	A mm	B mm	C mm	D mm	E mm	F mm	G mm	H mm	I mm	L mm	N mm	Metrisch bouten	Ref. flens met o-ringgroef	Ref. tegenflens zonder o-ringgroef
1/2"	345	21,6	13	38,10	54	17,48	60	20	16	10	9	37	M8x30	AFWL308021	AFWT308021
1/2"	345	17,5	13	38,10	54	17,48	60	20	16	10	9	37	M8x30	AFWL308017	AFWT308017
3/4"	345	27,2	19	47,63	65	22,23	63	24	18	10	11	38	M10x35	AFWL312027	AFWT312027
1"	345	34,0	25	52,37	70	26,19	70	28	19	12	11	43	M10x35	AFWL316034	AFWT316034
1.1/4"	276	42,8	32	58,72	79	30,18	85	34	21	14	11,5	51	M10x40	AFWL320042	AFWT320042
1.1/2"	207	48,6	38	69,85	93	35,71	95	38	25	16	13,5	56	M12X45	AFWL324048	AFWT324048
2"	207	61,0	51	77,77	110	42,88	110	42	25	18	13,5	65	M12X45	AFWL332061	AFWT332061

Referentie rvs uitvoering: R + Ref.

Serie 6000

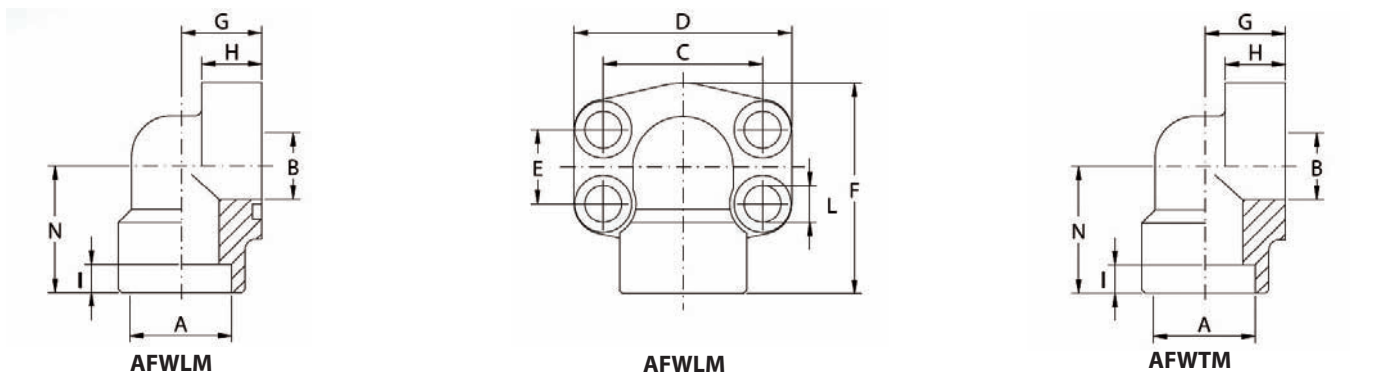
Diam.	PN bar	A mm	B mm	C mm	D mm	E mm	F mm	G mm	H mm	I mm	L mm	N mm	Metrisch bouten	Ref. flens met o-ringgroef	Ref. tegenflens zonder o-ringgroef
1/2"	414	21,6	13	40,49	54	18,24	60	20	16	10	9	37	M8x30	AFWL608021	AFWT608021
1/2"	414	17,5	13	40,49	54	18,24	60	20	16	10	9	37	M8x30	AFWL608017	AFWT608017
3/4"	414	27,2	19	50,80	70	23,80	70	28	19	12	11	43	M10x40	AFWL612027	AFWT612027
1"	414	34,0	25	57,15	79	27,76	85	34	21	14	13	51	M12x45	AFWL616034	AFWT616034
1.1/4"	414	42,8	32	66,68	93	31,75	95	38	25	16	15	56	M14x45	AFWL620042	AFWT620042
1.1/2"	414	48,6	38	79,38	110	36,50	110	42	25	18	17	65	M16X50	AFWL624048	AFWT624048
2"	414	61,0	51	96,82	134	44,45	132	45	35	25	21	75	M20X70	AFWL632061	AFWT632061

Referentie rvs uitvoering: R + Ref.

Standaard zijn de tegenflenzen voorzien van getapte metrische gaten. Op aanvraag kunnen deze ook voorzien worden van UNF getapte gaten.

Haakse inlasflens socket-weld - metrische maten

Type: AFWL / AFWT



Serie 3000

Diam.	PN bar	A mm	B mm	C mm	D mm	E mm	F mm	G mm	H mm	I mm	L mm	N mm	Metrisch bouten	Ref. flens met o-ringgroef	Ref. tegenflens zonder o-ringgroef
1/2"	345	20,3	13	38,10	54	17,48	60	20	16	10	9	37	M8x30	AFWLM308020	AFWTM308020
3/4"	345	25,3	19	47,63	65	22,23	63	24	18	10	11	38	M10x35	AFWLM312025	AFWTM312025
1"	345	30,3	25	52,37	70	26,19	70	28	19	12	11	43	M10x35	AFWLM316030	AFWTM316030
1.1/4"	276	38,3	32	58,72	79	30,18	85	34	21	14	11,5	51	M10x40	AFWLM320038	AFWTM320038
1.1/2"	207	50,5	38	69,85	93	35,71	95	38	25	16	13,5	56	M12x45	AFWLM324050	AFWTM324050
2"	210	61,3	44	77,83	105	42,91	102	41	25	18	18	77	M12x45	AFWLM332065	AFWTM332065

Referentie rvs uitvoering: R + Ref.

Serie 6000

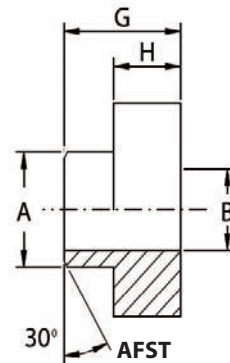
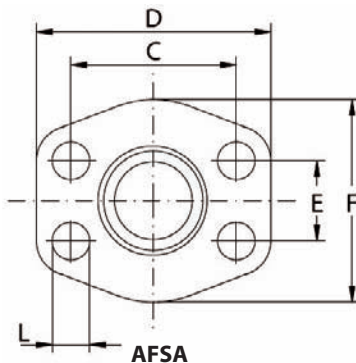
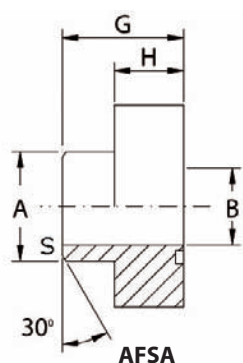
Diam.	PN bar	A mm	B mm	C mm	D mm	E mm	F mm	G mm	H mm	I mm	L mm	N mm	Metrisch bouten	Ref. flens met o-ringgroef	Ref. tegenflens zonder o-ringgroef
1/2"	414	20,3	13	40,49	54	18,24	60	20	16	10	9	37	M8x30	AFWLM608020	AFWTM608020
3/4"	414	25,3	19	50,80	70	23,80	70	28	19	12	11	43	M10x40	AFWLM612025	AFWTM612025
1"	414	30,3	25	57,15	79	27,76	85	34	21	14	13	51	M12x45	AFWLM616030	AFWTM616030
1.1/4"	414	38,3	32	66,68	93	31,75	95	38	25	16	15	56	M14x45	AFWLM620038	AFWTM620038
1.1/2"	414	50,5	38	79,38	110	36,50	110	42	25	18	17	65	M16x50	AFWLM624050	AFWTM624050
2"	414	61,3	50	96,83	134	44,44	122	48	35	20	20	75	M20x70	AFWLM632065	AFWTM632065

Referentie rvs uitvoering: R + Ref.

Standaard zijn de tegenflenzen voorzien van getapte metrische gaten. Op aanvraag kunnen deze ook voorzien worden van UNF getapte gaten.

Aanlasflens butt-weld / schedule 80

Type: AFSA / AFST



Serie 3000

Diam.	PN bar	A mm	B mm	S mm	C mm	D mm	E mm	F mm	G mm	H mm	L mm	Metrisch bouten	Ref. flens met o-ringgroef	Ref. tegenflens zonder o-ringgroef
1/2"	345	21,5	13	4,25	38,10	57	17,48	46	36	16	9	M8x30	AFSA3080215042	AFST3080215042
1/2"	345	17,5	13	2,25	38,10	57	17,48	46	36	16	9	M8x30	AFSA3080175023	AFST3080175023
3/4"	345	28,0	19	4,50	47,63	65	22,23	50	36	18	11	M10x35	AFSA3120280045	AFST3120280045
1"	345	34,0	25	4,50	52,37	70	26,19	55	38	18	11	M10x35	AFSA3160340045	AFST3160340045
1.1/4"	276	42,8	32	5,40	58,72	79	30,18	68	41	21	11,5	M10x40	AFSA3200428054	AFST3200428054
1.1/2"	207	48,6	38	5,30	69,85	93	35,71	78	44	25	13,5	M12x45	AFSA3244860053	AFST3244860053
2"	207	61,0	51	5,00	77,77	102	42,88	90	45	25	13,5	M12x45	AFSA3320610050	AFST3320610050
2.1/2"	172	77,0	63	7,00	88,90	114	50,80	105	50	25	13,5	M12x45	AFSA3400770070	AFST3400770070
3"	138	92,0	73	9,50	106,38	134	61,93	124	50	27	17,5	M16x50	AFSA3480920095	AFST3480920095
3.1/2"	34	103,0	89	7,00	120,65	152	69,85	136	48	27	17,5	M16x50	AFSA3561030070	AFST3561030070
4"	34	115,5	99	8,25	130,18	162	77,77	146	48	27	17,5	M16x50	AFSA3641155082	AFST3641155082
5"	34	142,0	120	11,00	152,40	184	92,08	180	50	28	17,5	M16x50	AFSA3801420105	AFST3801420105

Referentie rvs uitvoering: R + Ref.

Serie 6000

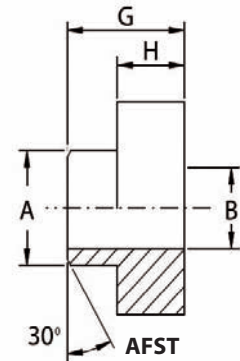
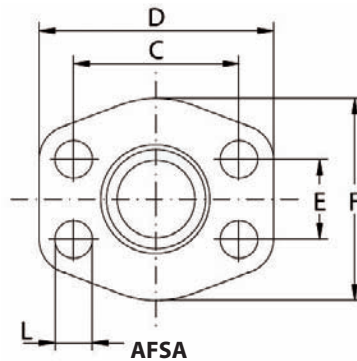
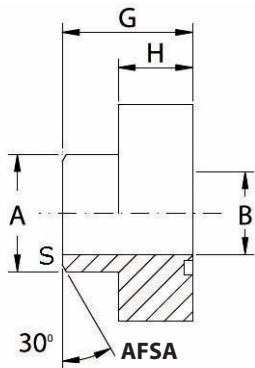
Diam.	PN bar	A mm	B mm	S mm	C mm	D mm	E mm	F mm	G mm	H mm	L mm	Metrisch bouten	Ref. flens met o-ringgroef	Ref. tegenflens zonder o-ringgroef
1/2"	414	21,5	13	4,25	40,49	57	18,24	46	36	16	9	M8x30	AFSA6080215042	AFSA6080215042
1/2"	414	17,5	13	2,25	40,49	57	18,24	46	36	16	9	M8x30	AFSA6080175023	AFSA6080175023
3/4"	414	28,0	19	4,50	50,80	71	23,80	55	35	21	11	M10x40	AFSA6120280045	AFSA6120280045
1"	414	34,0	25	4,50	57,15	79	27,76	68	41	21	13	M12x45	AFSA6160340045	AFSA6160340045
1.1/4"	375	42,8	32	5,40	66,68	93	31,75	78	44	25	15	M14x45	AFSA6200428054	AFSA6200428054
1.1/2"	320	48,6	38	5,30	79,38	112	36,50	94	55	30	17	M16x50	AFSA6240486053	AFSA6240486053
2"	250	61,0	51	5,00	96,82	134	44,45	114	65	37	21	M20x70	AFSA6320610050	AFSA6320610050
2.1/2"	230	76,6	63	6,80	123,80	180	58,70	152	80	45	26	M24x80	AFSA6400760068	AFSA6400760068
3"	200	90,0	73	8,50	152,40	208	71,40	178	90	55	33	M30x100	AFSA6480900085	AFSA6480900085

Referentie rvs uitvoering: R + Ref.

Standaard zijn de tegenflenzen voorzien van getapte metrische gaten. Op aanvraag kunnen deze ook voorzien worden van UNF getapte gaten.

Aanlasflens butt-weld / schedule 160

Type: AFSAS / AFSTS



Serie 3000

Diam.	PN bar	A mm	B mm	S mm	C mm	D mm	E mm	F mm	G mm	H mm	L mm	Metrisch bouten	Ref. flens met o-ringgroef	Ref. tegenflens zonder o-ringgroef
1/2"	345	21,5	11,8	4,85	38,10	57	17,48	46	36	16	9	M8x30	AFSA3080215049	AFST3080215049
3/4"	345	28,0	15,6	6,20	47,63	65	22,23	50	36	18	11	M10x35	AFSA3120280062	AFST3120280062
1"	345	34,0	20,7	6,65	52,37	70	26,19	55	38	18	11	M10x35	AFSA3160340067	AFST3160340067
1.1/4"	276	42,8	29,5	6,65	58,72	79	30,18	68	41	21	11,5	M10x40	AFSA3200428067	AFST3200428067
1.1/2"	207	48,6	34	7,30	69,85	93	35,71	78	44	25	13,5	M12x45	AFSA3240486073	AFST3240486073
2"	207	61,0	42,8	9,10	77,77	102	42,88	90	45	25	13,5	M12x45	AFSA3320610091	AFST3320610091
2.1/2"	172	77,0	54	11,50	88,90	114	50,80	105	50	25	13,5	M12x45	AFSA3400770110	AFST3400770110
3"	138	92,0	67,7	12,15	106,38	134	61,93	124	50	27	17,5	M16x50	AFSA3480920120	AFST3480920120
4"	138	115,5	87,3	14,10	130,18	162	77,77	146	48	27	17,5	M16x50	AFSA3641150140	AFST3641150140
5"	138	142,0	109,5	16,25	152,40	184	92,08	180	50	28	17,5	M16x50	AFSA3801420160	AFST3801420160

Referentie rvs uitvoering: R + Ref.

Serie 6000

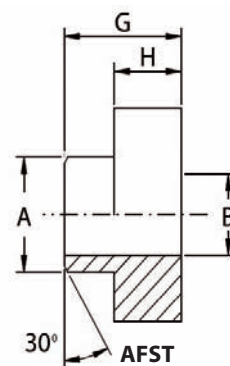
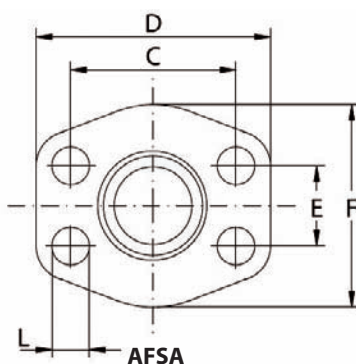
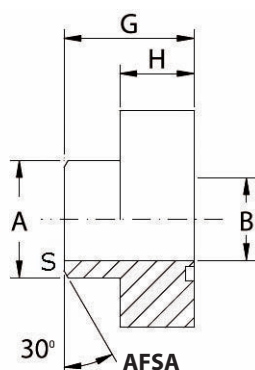
Diam.	PN bar	A mm	B mm	S mm	C mm	D mm	E mm	F mm	G mm	H mm	L mm	Metrisch bouten	Ref. flens met o-ringgroef	Ref. tegenflens zonder o-ringgroef
1/2"	414	21,5	11,8	4,85	40,49	57	18,24	46	36	16	9	M8x30	AFSA6080215049	AFST6080215049
3/4"	414	28,0	15,6	6,20	50,80	71	23,80	55	35	21	11	M10x40	AFSA6120280062	AFST6120280062
1"	414	34,0	20,7	6,65	57,15	79	27,76	68	41	21	13	M12x45	AFSA6160340067	AFST6160340067
1.1/4"	414	42,8	29,5	6,65	66,68	93	31,75	78	44	25	15	M14x45	AFSA6200428067	AFST6200428067
1.1/2"	414	48,6	34	7,30	79,38	112	36,50	94	50	28	17	M16x50	AFSA6240486073	AFST6240486073
2"	414	61,0	42,8	9,10	96,82	134	44,45	114	65	37	21	M20x70	AFSA6320610091	AFST6320610091
2.1/2"	350	76,6	54	11,30	123,80	180	58,70	152	80	45	26	M24x80	AFSA6407600113	AFST6407600113
3"	350	90,0	67,7	11,15	152,40	208	71,40	178	90	55	33	M30x100	AFSA6480900112	AFST6480900112

Referentie rvs uitvoering: R + Ref.

Standaard zijn de tegenflenzen voorzien van getapte metrische gaten. Op aanvraag kunnen deze ook voorzien worden van UNF getapte gaten.

Aanlasflens butt-weld / schedule XXS

Type: AFSA / AFST



Serie 3000

Diam.	PN bar	A mm	B mm	S mm	C mm	D mm	E mm	F mm	G mm	H mm	L mm	Metrisch bouten	Ref. flens met o-ringgroef	Ref. tegenflens zonder o-ringgroef
1/2"	345	21,5	6,3	7,60	38,10	57	17,48	46	36	16	9	M8x30	AFSA3080215076	AFST3080215076
3/4"	345	28,0	11,0	8,50	47,63	65	22,23	50	36	18	11	M10x35	AFSA3120280085	AFST3120280085
1"	345	34,0	15,2	9,40	52,37	70	26,19	55	38	18	11	M10x35	AFSA3160340094	AFST3160340094
1.1/4"	276	42,8	22,8	10,0	58,72	79	30,18	68	41	21	11,5	M10x40	AFSA3200428100	AFST3200428100
1.1/2"	207	48,6	28,0	10,3	69,85	93	35,71	78	44	25	13,5	M12x45	AFSA3240486103	AFST3240486103
2"	207	61,0	38,2	11,4	77,77	102	42,88	90	45	25	13,5	M12x45	AFSA3320610114	AFST3320610114
2.1/2"	172	77,0	45,0	16,0	88,90	114	50,80	105	50	25	13,5	M12x45	AFSA3400770160	AFST3400770160
3"	138	92,0	58,4	16,8	106,38	134	61,93	124	50	27	17,5	M16x50	AFSA3480920168	AFST3480920168
4"	138	115,5	80,0	17,8	130,18	162	77,77	146	48	27	17,5	M16x50	AFSA3641155178	AFST3641155178
5"	138	142,0	102,9	19,5	152,40	184	92,08	180	50	28	17,5	M16x50	AFSA3801420195	AFST3801420195

Referentie rvs uitvoering: R + Ref.

Serie 6000

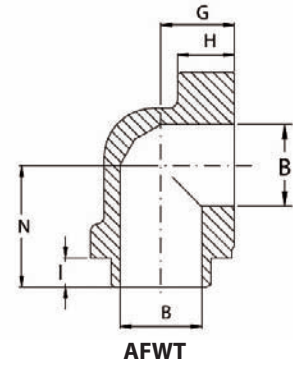
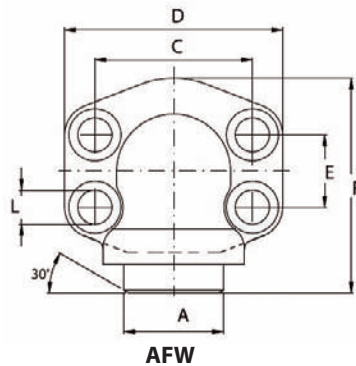
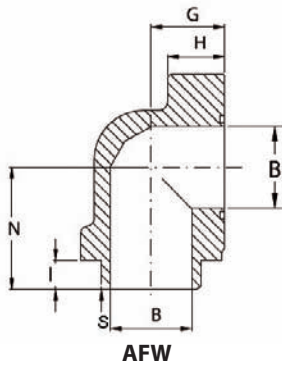
Diam.	PN bar	A mm	B mm	S mm	C mm	D mm	E mm	F mm	G mm	H mm	L mm	Metrisch bouten	Ref. flens met o-ringgroef	Ref. tegenflens zonder o-ringgroef
1/2"	414	21,5	6,3	7,60	40,49	57	18,24	46	36	16	9	M8x30	AFSA6080215076XXS	AFST6080215076XXS
3/4"	414	28,0	11,0	8,50	50,80	71	23,80	55	35	21	11	M10x40	AFSA6120280085XXS	AFST6120280085XXS
1"	414	34,0	15,2	9,40	57,15	79	27,76	68	41	21	13	M12x45	AFSA6160340094XXS	AFST6160340094XXS
1.1/4"	414	42,8	22,8	10,0	66,68	93	31,75	78	44	25	15	M14x45	AFSA6200428100XXS	AFST6200428100XXS
1.1/2"	414	48,6	28,0	10,3	79,38	112	36,50	94	50	28	17	M16x50	AFSA6240486103XXS	AFST6240486103XXS
2"	414	61,0	38,2	11,4	96,82	134	44,45	114	65	37	21	M20x70	AFSA6320610114XXS	AFST6320610114XXS
2.1/2"	414	76,6	45,0	11,3	123,80	180	58,70	152	80	45	26	M24x80	AFSA6407600168XXS	AFST6407600168XXS
3"	414	90,0	58,4	15,8	152,40	208	71,40	178	90	55	33	M30x100	AFSA6480900158XXS	AFST6480900158XXS

Referentie rvs uitvoering: R + Ref.

Standaard zijn de tegenflenzen voorzien van getapte metrische gaten. Op aanvraag kunnen deze ook voorzien worden van UNF getapte gaten.

Haakse aanlasflens butt-weld - gasmaten

Type: AFW / AFWT



Serie 3000

Diam.	PN bar	A mm	B mm	C mm	D mm	E mm	F mm	G mm	H mm	I mm	L mm	N mm	Metrisch bouten	Ref. flens met o-ringgroef	Ref. tegenflens zonder o-ringgroef
1/2"	345	21,5	13	38,10	54	17,48	60	20	16	16	9	37	M8x30	AFW3080215042	AFWT3080215042
1/2"	345	17,5	13	38,10	54	17,48	60	20	16	16	9	37	M8x30	AFW3080175023	AFWT3080175023
3/4"	345	27,0	19	47,63	65	22,23	63	24	18	16	11	38	M10x35	AFW3120270040	AFWT3120270040
1"	345	34,5	25	52,37	70	26,19	70	28	19	19	11	43	M10x35	AFW3160345048	AFWT3160345048
1.1/4"	276	42,8	32	58,72	79	30,18	85	34	21	21	11,5	51	M10x40	AFW3200428054	AFWT3200428054
1.1/2"	207	48,6	38	69,85	93	35,71	95	38	25	21	13,5	56	M12x45	AFW3240486053	AFWT3240486053
2"	207	61,0	51	77,77	110	42,88	110	42	25	15	13,5	65	M12x45	AFW3320610050	AFWT3320610050

Referentie rvs uitvoering: R + Ref.

Serie 6000

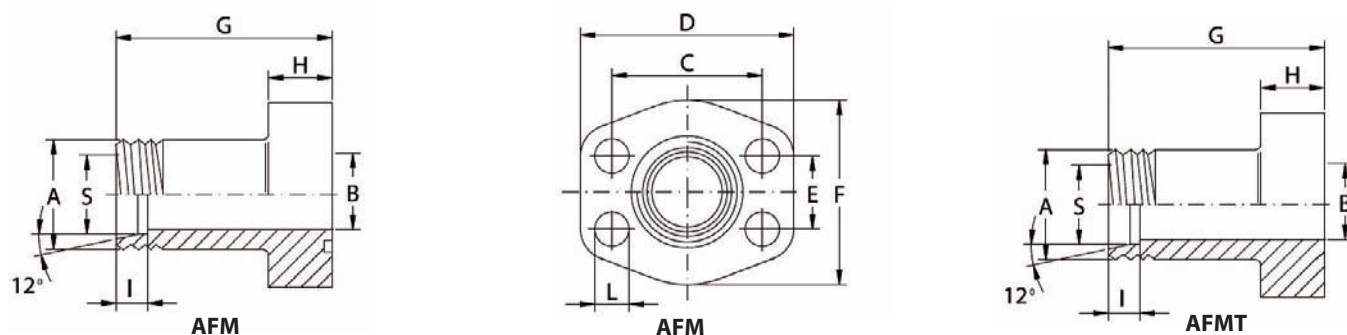
Diam.	PN bar	A mm	B mm	C mm	D mm	E mm	F mm	G mm	H mm	I mm	L mm	N mm	Metrisch bouten	Ref. flens met o-ringgroef	Ref. tegenflens zonder o-ringgroef
1/2"	414	21,5	13	40,49	54	18,24	60	20	16	16	9	37	M8x30	AFW6080215042	AFWT6080215042
1/2"	414	17,5	13	40,49	54	18,24	60	20	16	16	9	37	M8x30	AFW6080175023	AFWT6080175023
3/4"	414	28,0	19	50,80	70	23,80	70	28	19	17	11	43	M10x40	AFW6120280045	AFWT6120280045
1"	414	34,0	25	57,15	79	27,76	85	34	21	19	13	51	M12x45	AFW6160340045	AFWT6160340045
1.1/4"	414	42,8	32	66,68	93	31,75	95	38	25	19	15	56	M14x45	AFW6200428054	AFWT6200428054
1.1/2"	414	48,6	38	79,38	110	36,50	110	42	25	24	17	65	M16x50	AFW6240486053	AFWT6240486053
2"	414	61,0	51	96,82	134	44,45	132	45	35	18	21	75	M20x70	AFW6320610050	AFWT6320610050
2"	414	61,0	40	96,82	134	44,45	132	45	35	18	21	75	M20x70	AFW6320610105	AFWT6320610105
2"	414	76,0	50	96,82	134	44,45	132	45	35	18	21	75	M20x70	AFW6320760130	AFWT6320760130

Referentie rvs uitvoering: R + Ref.

Standaard zijn de tegenflenzen voorzien van getapte metrische gaten. Op aanvraag kunnen deze ook voorzien worden van UNF getapte gaten.

Draadflens metrisch mannelijk conus 24° / DIN3901-3902

Type: AFM / AFMT



Serie 3000

Diam.	PN bar	A Metr.	B mm	C mm	D mm	E mm	F mm	G mm	H mm	I mm	L mm	Pijp(S) DIN 2353	Metrisch bouten	Ref. flens met o-ringgroef	Ref. tegenflens zonder o-ringgroef
1/2"	345	M22x1,5	12	38,10	54	17,48	46	52	13	7	9	15L	M8x30	AFM308015L	AFMT308015L
3/4"	345	M30x2	19	47,63	65	22,23	50	60	14	7,5	11,5	22L	M10x30	AFM312022L	AFMT312022L
1"	345	M36x2	24	52,37	70	26,19	55	63	16	7,5	11,5	28L	M10x35	AFM316028L	AFMT316028L
1.1/4"	276	M45x2	29	58,72	79	30,18	68	65	14	10,5	11,5	35L	M10x35	AFM320035L	AFMT320035L
1.1/2"	207	M52x2	36	69,85	94	35,71	78	70	16	11	13,5	42L	M12x35	AFM324042L	AFMT324042L

Referentie rvs uitvoering: R + Ref.

Serie 6000

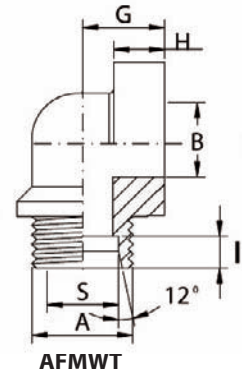
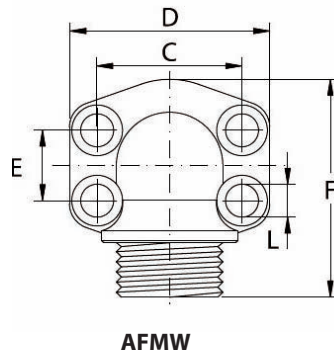
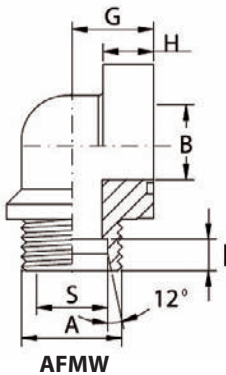
Diam.	PN bar	A Metr.	B mm	C mm	D mm	E mm	F mm	G mm	H mm	I mm	L mm	Pijp(S) DIN 2353	Metrisch bouten	Ref. flens met o-ringgroef	Ref. tegenflens zonder o-ringgroef
1/2"	414	M24x1,5	12	40,49	56	18,24	48	60	16	8,5	9	16S	M8x30	AFM608016S	AFMT608016S
3/4"	414	M36x2	19	50,80	71	23,80	60	73	19	12	11,5	25S	M10x40	AFM612025S	AFMT612025S
1"	414	M42x2	25	57,15	81	27,76	70	82	24	13,5	13	30S	M12x45	AFM616030S	AFMT616030S
1.1/4"	414	M52x2	29	66,68	95	31,75	78	92	27	16	15	38S	M14x45	AFM620038S	AFMT620038S
1.1/2"	414	M52x2	32	79,38	113	36,50	95	96	30	16	17	38S	M16x50	AFM624038S	AFMT624038S

Referentie rvs uitvoering: R + Ref.

Standaard zijn de tegenflenzen voorzien van getapte metrische gaten. Op aanvraag kunnen deze ook voorzien worden van UNF getapte gaten.

Haakse draadflens metrisch mannelijk conus 24° / DIN3901-3902

Type: AFMW / AFMWT



Serie 3000

Diam.	PN bar	A Metr.	B mm	C mm	D mm	E mm	F mm	G mm	H mm	I mm	L mm	Pijp(S) DIN 2353	Metrisch bouten	Ref. flens met o-ringgroef	Ref. tegenflens zonder o-ringgroef
1/2"	345	M22x1,5	12	38,10	54	17,48	60	20	16	7	9	15L	M8x30	AFMW308015L	AFMWT308015L
3/4"	345	M30x2	19	47,63	65	22,23	65	24	18	7,5	11	22L	M10x35	AFMW312022L	AFMWT312022L
1"	345	M36x2	25	52,37	70	26,19	70	28	19	12,0	11	28L	M10x35	AFMW316028L	AFMWT316028L
1.1/4"	276	M45x2	32	58,72	79	30,18	86	34	21	10,5	11,5	35L	M10x40	AFMW320035L	AFMWT320035L
1.1/2"	207	M52x2	38	69,85	93	35,71	95	38	25	11	13,5	42L	M12x45	AFMW324042L	AFMWT324042L

Referentie rvs uitvoering: R + Ref.

Serie 6000

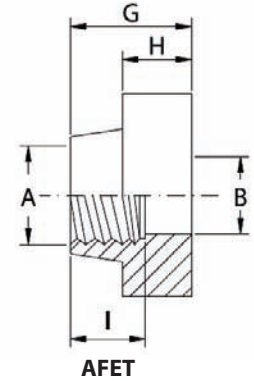
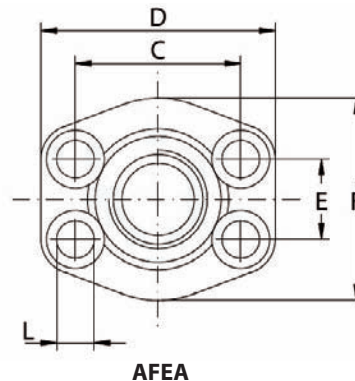
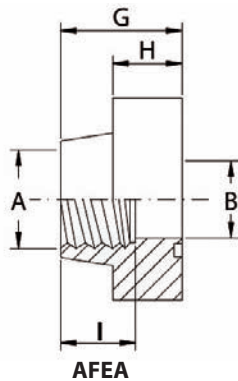
Diam.	PN bar	A mm	B mm	C mm	D mm	E mm	F mm	G mm	H mm	I mm	L mm	Pijp(S) DIN 2353	Metrisch bouten	Ref. flens met o-ringgroef	Ref. tegenflens zonder o-ringgroef
1/2"	414	M24x1,5	12	40,49	54	18,24	60	20	16	8,5	9	16	M8x30	AFMW608016S	AFMWT608016S
3/4"	414	M36x2	19	50,80	70	23,80	70	28	19	12,0	11	25	M10x35	AFMW612025S	AFMWT612025S
1"	414	M42x2	25	57,15	79	27,76	85	34	21	13,5	13	30	M12x45	AFMW616030S	AFMWT616030S
1.1/4"	414	M52x2	32	66,68	93	31,75	95	38	25	16,0	15	38	M14x45	AFMW620038S	AFMWT620038S
1.1/2"	414	M52x2	38	79,38	110	36,50	110	42	25	16,0	17	38	M16x50	AFMW624038S	AFMWT624038S

Referentie rvs uitvoering: R + Ref.

Standaard zijn de tegenflenzen voorzien van getapte metrische gaten. Op aanvraag kunnen deze ook voorzien worden van UNF getapte gaten.

Draadflens BSP vrouwelijk

Type: AFEA / AFET



Serie 3000

Diam.	PN	A	B	C	D	E	F	G	H	I	L	Metrisch	Ref. flens	Ref. tegenflens
	bar	BSP	mm	mm	mm	mm	mm	mm	mm	mm	mm	bouten	met o-ringgroef	zonder o-ringgroef
1/2"	345	G 1/2"	13	38,10	57	17,48	46	36	16	19	9	M8x30	AFEA30808	AFET30808
1/2"	345	G 3/8"	13	38,10	57	17,48	46	36	16	19	9	M8x30	AFEA30806	AFET30806
3/4"	345	G 3/4"	19	47,63	65	22,23	50	36	18	19	11	M10x35	AFEA31212	AFET31212
3/4"	345	G 1/2"	13	47,63	65	22,23	50	36	18	19	11	M10x35	AFEA31208	AFET31208
1"	345	G 1"	25	52,37	70	26,19	55	38	18	22	11	M10x35	AFEA31616	AFET31616
1"	345	G 3/4"	19	52,37	70	26,19	55	35	21	19	11	M10x40	AFEA31612	AFET31612
1.1/4"	276	G 1.1/4"	32	58,72	79	30,18	68	40	21	22	11,5	M10x40	AFEA32020	AFET32020
1.1/4"	276	G 1"	25	58,72	81	30,18	65	42	25	24	11,5	M10x40	AFEA32016	AFET32016
1.1/2"	207	G 1.1/2"	38	69,85	93	35,71	78	45	25	24	13,5	M12x45	AFEA32424	AFET32424
1.1/2"	207	G 1.1/4"	32	69,85	95	35,71	78	45	27	24	13,5	M12x45	AFEA32414	AFET32420
2"	207	G 2"	51	77,77	102	42,88	90	45	25	30	13,5	M12x45	AFEA33232	AFET33232
2"	207	G 1.1/2"	38	77,77	102	42,88	90	45	25	26	13,5	M12x45	AFEA33224	AFET33224
2.1/2"	172	G 2.1/2"	63	88,90	114	50,80	105	50	25	30	13,5	M12x45	AFEA34040	AFET34040
2.1/2"	173	G 2"	51	88,90	114	50,80	105	50	25	30	13,5	M12x45	AFEA34032	AFET34032
3"	138	G 3"	73	106,38	134	61,93	124	50	27	34	17,5	M16x50	AFEA34848	AFET34848
3"	138	G 2.1/2"	63	106,38	134	61,93	124	50	27	30	17,5	M16x50	AFEA34840	AFET34840
3.1/2"	34	G 3.1/2"	89	120,65	152	69,85	136	48	27	34	17,5	M16x50	AFEA35656	AFET35656
3.1/2"	34	G 3"	73	120,65	152	69,85	136	48	27	34	17,5	M16x50	AFEA35648	AFET35648
4"	34	G 4"	99	130,18	162	77,77	146	48	27	34	17,5	M16x50	AFEA36464	AFET36464
4"	34	G 3.1/2"	89	130,18	162	77,77	146	48	27	34	17,5	M16x50	AFEA36465	AFET36465
5"	34	G 5"	120	152,40	184	92,08	180	50	28	30	17,5	M16x50	AFEA38080	AFET38080

Referentie rvs uitvoering: R + Ref.

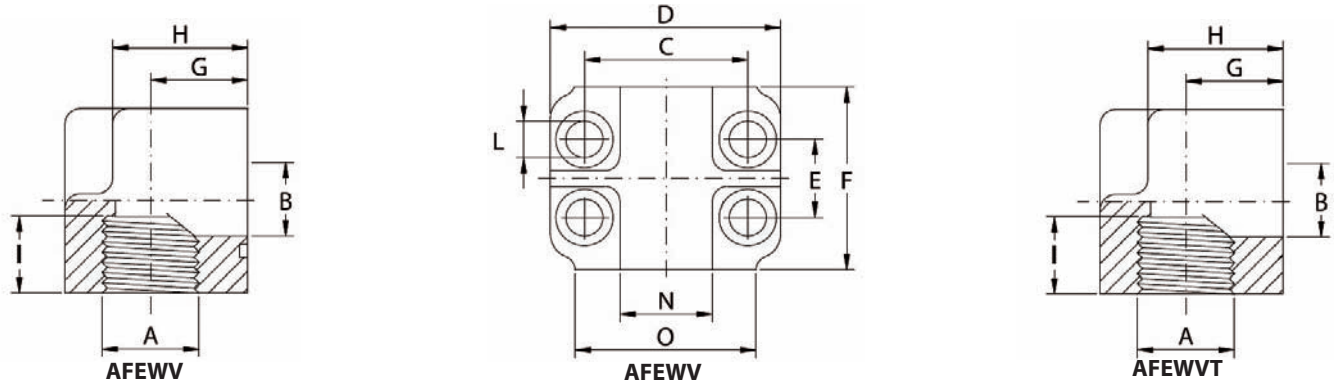
Serie 6000

Diam.	PN	A	B	C	D	E	F	G	H	I	L	Metrisch	Ref. flens	Ref. tegenflens
	bar	BSP	mm	mm	mm	mm	mm	mm	mm	mm	mm	bouten	met o-ringgroef	zonder o-ringgroef
1/2"	414	G 1/2"	13	40,49	57	18,24	46	36	16	19	9	M8x30	AFEA60808	AFET60808
1/2"	414	G 3/8"	13	40,49	57	18,24	46	36	16	19	9	M8x30	AFEA60806	AFET60806
3/4"	414	G 3/4"	19	50,80	71	23,80	55	35	21	19	11	M10x40	AFEA61212	AFET61212
3/4"	414	G 1/2"	13	50,80	71	23,80	55	35	21	19	11	M10x40	AFEA61208	AFET61208
1"	414	G 1"	25	57,15	81	27,76	65	42	25	22	13	M12x45	AFEA61616	AFET61616
1"	414	G 3/4"	19	57,15	81	27,76	65	42	25	22	13	M12x45	AFEA61612	AFET61612
1.1/4"	414	G 1.1/4"	32	66,68	95	31,75	78	45	27	23	15	M14x45	AFEA62020	AFET62020
1.1/4"	414	G 1"	25	66,68	95	31,75	78	45	27	23	15	M14x45	AFEA62016	AFET62016
1.1/2"	414	G 1.1/2"	38	79,38	112	36,50	94	50	30	26	17	M16x50	AFEA62424	AFET62424
1.1/2"	414	G 1.1/4"	32	79,38	112	36,50	94	50	30	26	17	M16x50	AFEA62414	AFET62420
2"	414	G 2"	51	96,82	134	44,45	114	65	37	30	21	M20x70	AFEA63232	AFET63232
2"	414	G 1.1/2"	38	96,82	134	44,45	114	65	37	30	21	M20x70	AFEA63224	AFET63224
2.1/2"	414	G 2.1/2"	63	123,80	180	58,70	152	80	45	32	26	M24x80	AFEA64040	AFET64040
3"	414	G 3"	73	152,40	208	71,40	178	90	55	40	33	M30x100	AFEA64848	AFET64848

Referentie rvs uitvoering: R + Ref.

Haakse draadflens BSP vrouwelijk - blokvorm

Type: AFEWV / AFEWVT



Serie 3000

Diam.	PN bar	A BSP	B mm	C mm	D mm	E mm	F mm	G mm	H mm	I mm	L mm	N mm	O mm	Metrisch bouten	Ref. flens met o-ringgroef	Ref. tegenflens zonder o-ringgroef
3/4"	345	G 3/4"	19	47,63	66	22,23	46	19	27	19	11	28	48	M10x45	AFEWV31212	AFEWVT31212
1"	345	G 1"	25	52,37	71	26,19	55	22	34	19	11	32	50	M10x50	AFEWV31616	AFEWVT31616
1.1/4"	276	G 1.1/4"	32	58,72	81	30,18	65	27	42	22	11,5	35	60	M10x60	AFEWV32020	AFEWVT32020
1.1/2"	207	G 1.1/2"	38	69,85	95	35,71	75	32	50	24	13,5	42	70	M12x70	AFEWV32424	AFEWVT32424
2"	207	G 2"	51	77,77	112	42,88	90	40	63	26	13,5	50	80	M12x80	AFEWV33232	AFEWVT33232
2.1/2"	172	G 2.1/2"	63	88,90	120	50,80	120	53	99	30	13,5	-	-	-	AFEWV34040	AFEWVT34040

Referentie rvs uitvoering: R + Ref.

Serie 6000

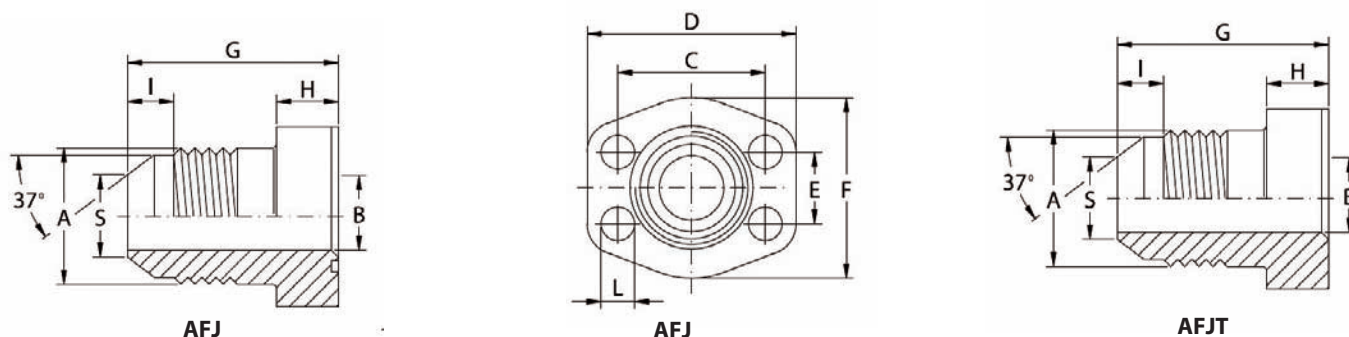
Diam.	PN bar	A BSP	B mm	C mm	D mm	E mm	F mm	G mm	H mm	I mm	L mm	N mm	O mm	Metrisch bouten	Ref. flens met o-ringgroef	Ref. tegenflens zonder o-ringgroef
3/4"	414	G 3/4"	19	50,80	71	23,80	55	22	34	22	11	32	50	M10x50	AFEWV61212	AFEWVT61212
1"	414	G 1"	25	57,15	81	27,76	65	27	42	24	13	35	60	M12x60	AFEWV61616	AFEWVT61616
1.1/4"	414	G 1.1/4"	32	66,68	95	31,75	75	32	50	25	15	42	70	M14x70	AFEWV62020	AFEWVT62020
1.1/2"	414	G 1.1/2"	38	79,38	112	36,50	90	40	63	28	17	50	80	M16x90	AFEWV62424	AFEWVT62424

Referentie rvs uitvoering: R + Ref.

Standaard zijn de tegenflenzen voorzien van getapte metrische gaten. Op aanvraag kunnen deze ook voorzien worden van UNF getapte gaten.

Draadflens JIC mannelijk conus 74°

Type: AFJ / AFJT



Serie 3000

Diam.	PN bar	A JIC	B mm	C mm	D mm	E mm	F mm	G mm	H mm	I mm	L mm	S mm	Metrisch bouten	Ref. flens met o-ringgroef	Ref. tegenflens zonder o-ringgroef
1/2"	345	3/4" - 16	9,9	38,10	54	17,48	46	52	13	6,4	9	10,8	M8x30	AFJ30812	AFJT30812
1/2"	345	7/8" - 14	12,3	38,10	54	17,48	46	52	13	6,8	9	13,6	M8x30	AFJ30814	AFJT30814
3/4"	345	1.1/16" - 12	15,5	47,63	65	22,23	50	60	14	8,0	11,5	16,8	M10x35	AFJ31217	AFJT31217
1"	345	1.5/16" - 12	21,5	52,37	70	26,19	55	63	16	8,0	11,5	23,1	M10x35	AFJ31621	AFJT31621
1.1/4"	276	1.5/8" - 12	27,5	58,72	79	30,18	68	65	14	9,3	11,5	29,1	M10x35	AFJ32024	AFJT32024
1.1/2"	207	1.7/8" - 12	33,0	69,85	94	35,71	78	70	16	9,6	13,5	35,0	M12x35	AFJ32430	AFJT32430

Referentie rvs uitvoering: R + Ref.

Serie 6000

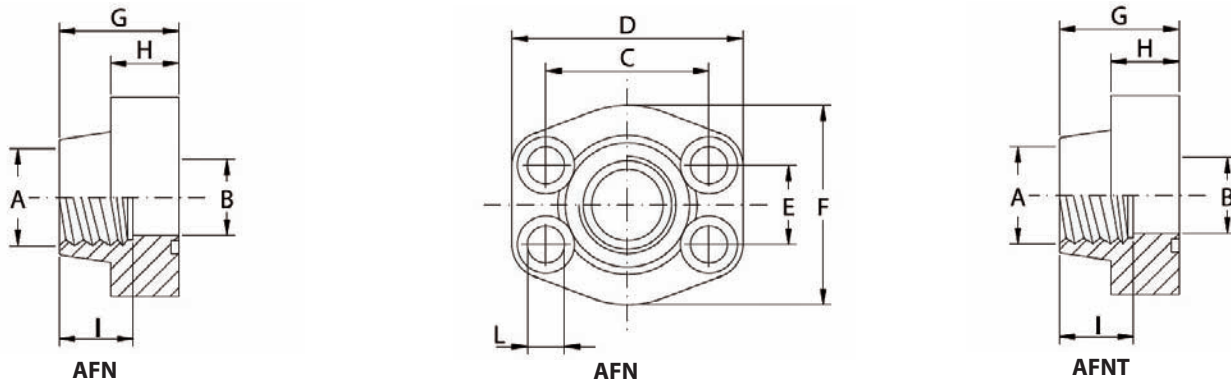
Diam.	PN bar	A JIC	B mm	C mm	D mm	E mm	F mm	G mm	H mm	I mm	L mm	S mm	Metrisch bouten	Ref. flens met o-ringgroef	Ref. tegenflens zonder o-ringgroef
1/2"	414	3/4" - 16	9,9	40,49	56	18,24	48	60	16	6,4	9	10,8	M8x30	AFJ60812	AFJT60812
1/2"	414	7/8" - 14	12,3	40,49	56	18,24	48	60	16	6,8	9	13,6	M8x30	AFJ60814	AFJT60814
3/4"	414	1.1/16" - 12	15,5	50,80	71	23,80	60	73	19	8,0	11,5	16,8	M10x40	AFJ61217	AFJT61217
1"	414	1.5/16" - 12	21,5	57,15	81	27,76	70	82	24	8,0	13	23,1	M12x45	AFJ61621	AFJT61621
1.1/4"	414	1.5/8" - 12	27,5	66,68	95	31,75	78	92	27	9,3	15	29,1	M14x45	AFJ62024	AFJT62024
1.1/2"	414	1.7/8" - 12	33,0	79,38	113	36,50	95	96	30	9,6	17	35,0	M16x50	AFJ62430	AFJT62430

Referentie rvs uitvoering: R + Ref.

Standaard zijn de tegenflenzen voorzien van getapte metrische gaten. Op aanvraag kunnen deze ook voorzien worden van UNF getapte gaten.

Draadflens NPT vrouwelijk

Type: AFNA / AFNT



Serie 3000

Diam.	PN bar	A NPT	B mm	C mm	D mm	E mm	F mm	G mm	H mm	I mm	L mm	Metrisch bouten	Ref. flens met o-ringgroef	Ref. tegenflens zonder o-ringgroef
1/2"	345	1/2"	13	38,10	57	17,48	46	36	16	19	9	M8x30	AFNA30808	AFNT30808
1/2"	345	3/8"	13	38,10	57	17,48	46	36	16	19	9	M8x30	AFNA30806	AFNT30806
3/4"	345	3/4"	19	47,63	65	22,23	50	36	18	19	11	M10x35	AFNA31212	AFNT31212
3/4"	345	1/2"	13	47,63	65	22,23	50	36	18	19	11	M10x35	AFNA31208	AFNT31208
1"	345	1"	25	52,37	70	26,19	55	38	18	22	11	M10x35	AFNA31616	AFNT31616
1"	345	3/4"	19	52,37	70	26,19	55	35	21	19	11	M10x40	AFNA31612	AFNT31612
1.1/4"	276	1.1/4"	32	58,72	79	30,18	68	41	21	22	11,5	M10x40	AFNA32020	AFNT32020
1.1/4"	276	1"	25	58,72	81	30,18	65	42	25	24	11,5	M10x40	AFNA32016	AFNT32016
1.1/2"	207	1.1/2"	38	69,85	93	35,71	78	45	25	24	13,5	M12x45	AFNA32424	AFNT32424
1.1/2"	207	1.1/4"	32	69,85	95	35,71	78	45	27	24	13,5	M12x45	AFNA32414	AFNT32420
2"	207	2"	51	77,77	102	42,88	90	45	25	30	13,5	M12x45	AFNA33232	AFNT33232
2"	207	1.1/2"	38	77,77	102	42,88	90	45	25	26	13,5	M12x45	AFNA33224	AFNT33224
2.1/2"	172	2.1/2"	63	88,90	114	50,80	105	50	25	30	13,5	M12x45	AFNA34040	AFNT34040
3"	138	3"	73	106,38	134	61,93	124	50	27	34	17,5	M16x50	AFNA34848	AFNT34848
3.1/2"	34	3.1/2"	89	120,65	152	69,85	136	48	27	34	17,5	M16x50	AFNA35656	AFNT35656
4"	34	4"	99	130,18	162	77,77	146	48	27	34	17,5	M16x50	AFNA36464	AFNT36464
5"	34	5"	120	152,40	184	92,08	180	50	28	30	17,5	M16x50	AFNA38080	AFNT38080

Referentie rvs uitvoering: R + Ref.

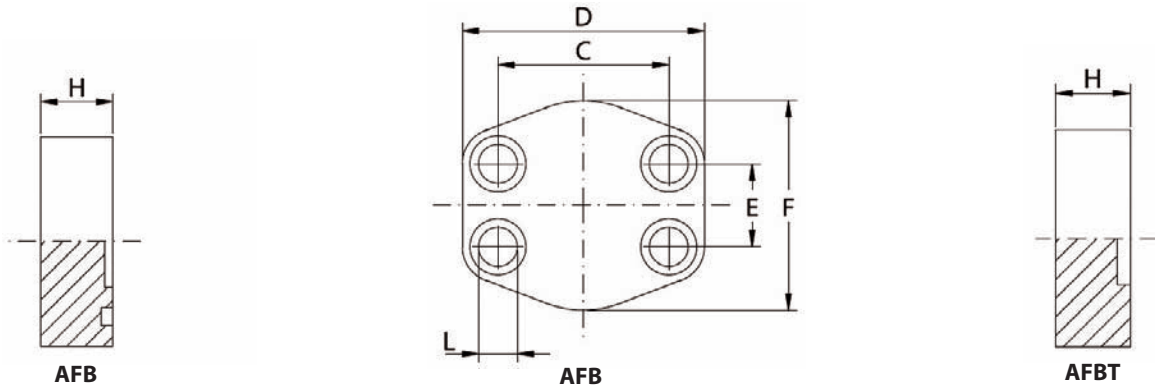
Serie 6000

Diam.	PN bar	A NPT	B mm	C mm	D mm	E mm	F mm	G mm	H mm	I mm	L mm	Metrisch bouten	Ref. flens met o-ringgroef	Ref. tegenflens zonder o-ringgroef
1/2"	414	1/2"	13	40,49	57	18,24	46	36	16	19	9	M8x30	AFNA60808	AFNT60808
1/2"	414	3/8"	13	40,49	57	18,24	46	36	16	19	9	M8x30	AFNA60806	AFNT60806
3/4"	414	3/4"	19	50,80	71	23,80	55	35	21	19	11	M10x40	AFNA61212	AFNT61212
3/4"	414	1/2"	13	50,80	71	23,80	55	35	21	19	11	M10x40	AFNA61208	AFNT61208
1"	414	1"	25	57,15	81	27,76	65	42	25	22	13	M12x45	AFNA61616	AFNT61616
1"	414	3/4"	19	57,15	81	27,76	65	42	25	22	13	M12x45	AFNA61612	AFNT61612
1.1/4"	414	1.1/4"	32	66,68	95	31,75	78	45	27	23	15	M14x45	AFNA62020	AFNT62020
1.1/4"	414	1"	25	66,68	95	31,75	78	45	27	23	15	M14x45	AFNA62016	AFNT62016
1.1/2"	414	1.1/2"	38	79,38	112	36,50	94	50	30	26	17	M16x50	AFNA62424	AFNT62424
1.1/2"	414	1.1/4"	32	79,38	112	36,50	94	50	30	26	17	M16x50	AFNA62414	AFNT62420
2"	414	2"	51	96,82	134	44,45	114	65	37	30	21	M20x70	AFNA63232	AFNT63232
2"	414	1.1/2"	38	96,82	134	44,45	114	65	37	30	21	M20x70	AFNA63224	AFNT63224
2.1/2"	414	2.1/2"	63	123,80	180	58,70	152	80	45	42	26	M24x80	AFNA64040	AFNT64040
3"	414	3"	73	152,40	208	71,40	178	90	55	40	33	M30x100	AFNA64848	AFNT64848

Referentie rvs uitvoering: R + Ref.

Blindflens

Type: AFB / AFBT



Serie 3000

Diam.	PN bar	C mm	D mm	E mm	F mm	H mm	L mm	Metrisch bouten	Ref. Flens met o-ringgroef	Ref. Tegenflens zonder o-ringgroef
1/2"	345	38,10	56	17,48	46	16	9	M8x30	AFB308	AFBT308
3/4"	345	47,63	65	22,23	50	18	11	M10x35	AFB312	AFBT312
1"	345	52,37	70	26,19	60	19	11	M10x35	AFB316	AFBT316
1.1/4"	276	58,72	79	30,18	68	18	11,5	M10x40	AFB320	AFBT320
1.1/2"	207	69,85	93	35,71	78	20	13,5	M12x45	AFB324	AFBT324
2"	207	77,77	102	42,88	90	20	13,5	M12x45	AFB332	AFBT332
2.1/2"	172	88,90	114	50,80	105	20	13,5	M12x45	AFB340	AFBT340
3"	138	106,38	134	61,93	124	24	17,5	M16x50	AFB348	AFBT348
3.1/2"	34	120,65	152	69,85	136	22	17,5	M16x50	AFB356	AFBT356
4"	34	130,18	162	77,77	146	25	17,5	M16x50	AFB364	AFBT364
5"	34	152,40	190	92,08	170	28	17,5	M16x50	AFB380	AFBT380

Referentie rvs uitvoering: R + Ref.

Serie 6000

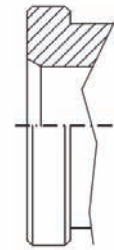
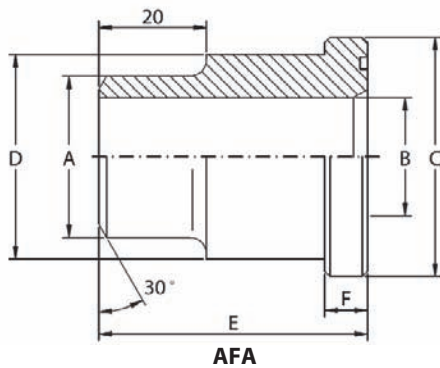
Diam.	PN bar	C mm	D mm	E mm	F mm	H mm	L mm	Metrisch bouten	Ref. Flens met o-ringgroef	Ref. Tegenflens zonder o-ringgroef
1/2"	414	40,49	56	18,24	48	16	9	M8x30	AFB608	AFBT608
3/4"	414	50,80	71	23,80	60	19	11	M10x35	AFB612	AFBT612
1"	414	57,15	81	27,76	70	24	13	M12x45	AFB616	AFBT616
1.1/4"	414	66,68	95	31,75	78	27	15	M14x45	AFB620	AFBT620
1.1/2"	414	79,38	112	36,50	94	30	17	M16x50	AFB624	AFBT624
2"	414	96,82	134	44,45	114	30	21	M20x60	AFB632	AFBT632
2.1/2"	414	123,80	180	58,70	152	45	26	M24x80	AFB640	AFBT640
3"	414	152,40	208	71,40	178	55	33	M30x100	AFB648	AFBT648

Referentie rvs uitvoering: R + Ref.

Standaard zijn de tegenflenzen voorzien van getapte metrische gaten. Op aanvraag kunnen deze ook voorzien worden van UNF getapte gaten.

Lasadapter metrisch

Type: AFA / AFT



Serie 3000

Diam.	PN bar	A mm	B mm	C mm	D mm	E mm	F mm	Ref. flens	Ref. tegenflens
1/2"	345	16	12	30,2	24	41	6,73	AFA3080160020	AFT3080160020
3/4"	345	25	19	38,1	32	50	6,73	AFA3120250030	AFT3120250030
1"	345	30	22	44,4	38	50	8,00	AFA3160300040	AFT3160300040
1.1/4"	276	38	28	50,8	43	55	8,00	AFA3200380050	AFT3200380050
1.1/2"	207	45	35	60,3	50	57	8,00	AFA3240450050	AFT3240450050
2"	207	60	50	71,4	62	57	9,53	AFA3320600050	AFT3320600050
2.1/2"	172	70	55	84,1	74	58	9,53	AFA3400700075	AFT3400700075
3"	138	80	68	101,6	90	60	9,53	AFA3480800060	AFT3480800060
3.1/2"	34	100	89	114,3	102	80	11,2	AFA3480800060	AFT3480800060

Referentie rvs uitvoering: R + Ref.

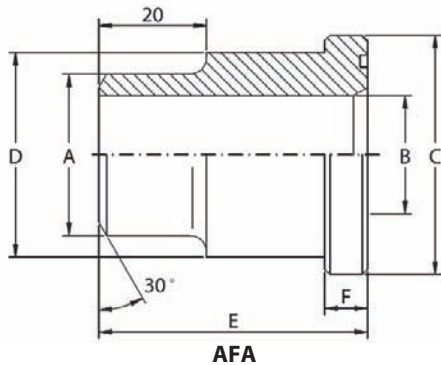
Serie 6000

Diam.	PN bar	A mm	B mm	C mm	D mm	E mm	F mm	Ref. flens	Ref. tegenflens
1/2"	414	16	12	31,8	24	34	7,75	AFA6080160020	AFT6080160020
3/4"	414	25	18	41,3	32	38	8,76	AFA6120250035	AFT6120250035
1"	414	30	22	47,6	38	40	9,53	AFA6160300040	AFT6160300040
1.1/4"	414	38	27	54,0	44	45	10,29	AFA6200380055	AFT6200380055
1.1/2"	414	45	32	63,5	51	50	12,57	AFA6240450065	AFT6240450065
2"	414	60	45	79,4	67	58	12,57	AFA6320600075	AFT6320600075

Referentie rvs uitvoering: R + Ref.

Lasadapter duimse maten

Type: AFA / AFT



AFT

Serie 3000

Diam.	PN bar	A mm	B mm	C mm	D mm	E mm	F mm	Ref. flens	Ref. tegenflens
1/2"	345	21,5	13	30,2	24	41	6,73	AFA3080215043	AFT3080215043
3/4"	345	28,0	19	38,1	32	50	6,73	AFA3120280045	AFT3120280045
1"	345	34,0	25	44,4	38	50	8,00	AFA3160340045	AFT3160340045
1.1/4"	276	42,8	32	50,8	43	55	8,00	AFA3200428054	AFT3200428054
1.1/2"	207	48,6	38	60,3	50	57	8,00	AFA3240486053	AFT3240486053
2"	207	61,0	51	71,4	62	57	9,53	AFA3320610050	AFT3320610050

Referentie rvs uitvoering: R + Ref.

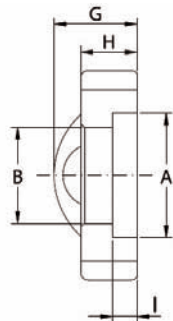
Serie 6000

Diam.	PN bar	A mm	B mm	C mm	D mm	E mm	F mm	Ref. flens	Ref. tegenflens
1/2"	414	21,5	13	31,8	24	34	7,75	AFA6080215043	AFT6080215043
3/4"	414	28,0	19	41,3	32	38	8,76	AFA6120280045	AFT6120280045
1"	414	34,0	25	47,6	38	40	9,53	AFA6160340045	AFT6160340045
1.1/4"	414	42,8	32	54,0	44	45	10,29	AFA6200428054	AFT6200428054
1.1/2"	414	48,6	38	63,5	51	50	12,57	AFA6240486053	AFT6240486053
2"	414	61,0	51	79,4	67	58	12,57	AFA6320610050	AFT6320610050

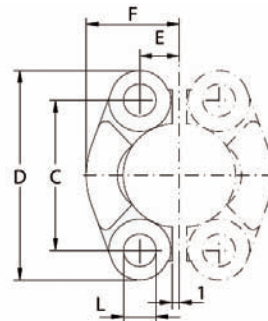
Referentie rvs uitvoering: R + Ref.

Halve flens

Type: KFLH



KFLH



KFLH

Serie 3000

Diam.	PN bar	A mm	B mm	C mm	D mm	E mm	F mm	G mm	H mm	I mm	L mm	Metrisch bouten	Ref. halve flens
1/2"	345	30,96	24,26	38,10	54	8,74	22,8	19	13	6,22	8,7	M8x30	KFLH308
3/4"	345	38,89	32,13	47,63	65	11,13	25,9	22	14	6,22	10,7	M10x35	KFLH312
1"	345	45,24	38,48	52,37	70	13,08	29,2	24	16	7,49	10,7	M10x35	KFLH316
1.1/4"	276	51,59	43,69	58,72	79	15,09	36,3	22	14	7,49	12,0	M10x35	KFLH320
1.1/2"	207	61,09	50,80	69,85	94	17,86	41,1	25	16	7,49	13,5	M12x35	KFLH324
2"	207	72,24	62,74	77,77	102	21,44	48,2	26	16	9,02	13,5	M12x35	KFLH332
2.1/2"	172	84,94	74,93	88,90	114	25,40	54,1	38	19	9,02	13,5	M12x50	KFLH340
3"	138	102,39	90,93	106,38	135	30,96	65,3	41	22	9,02	16,7	M16x50	KFLH348
3.1/2"	34	115,10	102,36	120,65	152	34,92	69,5	28	22	10,72	17,0	M16x50	KFLH356
4"	34	127,79	115,06	130,18	162	38,88	76,0	35	25	10,72	17,0	M16x50	KFLH364
5"	34	153,19	140,46	152,40	184	46,04	90,0	41	28	10,72	17,0	M16x50	KFLH380

Referentie rvs uitvoering: R + Ref.

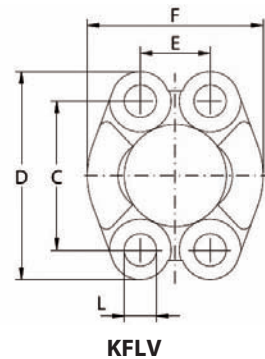
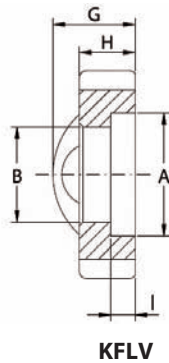
Serie 6000

Diam.	PN bar	A mm	B mm	C mm	D mm	E mm	F mm	G mm	H mm	I mm	L mm	Metrisch bouten	Ref. halve flens
1/2"	414	32,54	24,64	40,49	56	9,12	23,6	22	16	7,24	8,75	M8x30	KFLH608
3/4"	414	42,06	32,51	50,80	71	11,91	30,0	28	19	8,26	11,0	M10x35	KFLH612
1"	414	48,41	38,86	57,15	81	13,89	34,8	33	24	9,02	13,0	M12x45	KFLH616
1.1/4"	414	54,76	44,45	66,68	95	15,88	38,6	38	27	9,78	15,0	M14x45	KFLH620
1.1/2"	414	64,29	51,56	79,38	113	18,26	47,5	43	30	12,07	17,0	M16x50	KFLH624
2"	414	80,16	67,56	96,82	133	22,23	56,9	52	37	12,07	21,0	M20x70	KFLH632

Referentie rvs uitvoering: R + Ref.

Flens

Type: KFLV



Serie 3000

Diam.	PN bar	A mm	B mm	C mm	D mm	E mm	F mm	G mm	H mm	I mm	L mm	Metrisch bouten	Ref. halve flens
1/2"	345	30,96	24,26	38,10	54	17,48	45,6	19	13	6,22	8,7	M8x30	KFLV308
3/4"	345	38,89	32,13	47,63	65	22,23	51,8	22	14	6,22	10,7	M10x35	KFLV312
1"	345	45,24	38,48	52,37	70	26,19	58,4	24	16	7,49	10,7	M10x35	KFLV316
1.1/4"	276	51,59	43,69	58,72	79	30,18	72,6	22	14	7,49	12,0	M10x35	KFLV320
1.1/2"	207	61,09	50,80	69,85	94	35,71	82,2	25	16	7,49	13,5	M12x35	KFLV324
2"	207	72,24	62,74	77,77	102	42,88	96,4	26	16	9,02	13,5	M12x35	KFLV332
2.1/2"	172	84,94	74,93	88,90	114	50,80	108,2	38	19	9,02	13,5	M12x40	KFLV340
3"	138	102,39	90,93	106,38	135	61,93	130,6	41	22	9,02	16,7	M16x50	KFLV348
3.1/2"	34	115,10	102,36	120,65	152	69,85	139,0	28	22	10,72	17,0	M16x50	KFLV356
4"	34	127,79	115,06	130,18	162	77,77	152,0	35	25	10,72	17,0	M16x50	KFLV364
5"	34	153,19	140,46	152,40	184	92,08	180,0	41	28	10,72	17,0	M16x50	KFLV380

Referentie rvs uitvoering: R + Ref.

Serie 6000

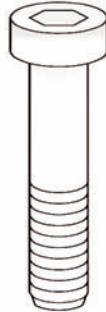
Diam.	PN bar	A mm	B mm	C mm	D mm	E mm	F mm	G mm	H mm	I mm	L mm	Metrisch bouten	Ref. halve flens
1/2"	414	32,54	26,64	40,49	56	18,24	47,2	22	16	7,24	8,75	M8x30	KFLV608
3/4"	414	42,06	32,51	50,80	71	23,80	60,0	28	19	8,26	11,0	M10x35	KFLV612
1"	414	48,41	38,86	57,15	81	27,76	69,6	33	24	9,02	13,0	M12x45	KFLV616
1.1/4"	414	54,76	44,45	66,68	95	31,75	77,2	38	27	9,78	15,0	M14x45	KFLV620
1.1/2"	414	64,29	51,56	79,38	113	36,50	95,0	43	30	12,07	17,0	M16x50	KFLV624
2"	414	80,16	67,56	96,82	133	44,45	113,8	52	37	12,07	21,0	M20x70	KFLV632

Referentie rvs uitvoering: R + Ref.

Toebehoren: Inbusbouten

Type: BZ - R127

Type: Inbusbouten Metrisch
 Norm: DIN 912-12.9 (ISO 4762-12.9)
 Materiaal: Staal 12.9



Type: Inbusbouten UNC
 Norm: ASA B 18.3
 Materiaal: Staal 12.9

Serie 3000

Diameter	Metrisch		UNC-2B		Grower DIN 7980 Referentie
	Afmeting	Referentie	Afmeting	Referentie	
3/8"	M8x30	BZID08x30	5/16"-18 x 1.1/4"	BZIAC0520	R127M08
1/2"	M8x30	BZID08x30	5/16"-18 x 1.1/4"	BZIAC0520	R127M08
3/4"	M10x35	BZID10x35	3/8"-16 x 1.1/2"	BZIAC0624	R127M10
1"	M10x35	BZID10x35	3/8"-16 x 1.1/2"	BZIAC0624	R127M10
1.1/4"	M10x40	BZID10x40	7/16"-14 x 1.3/4"	BZIAC0728	R127M10
1.1/2"	M12x45	BZID12x45	1/2"-13 x 1.3/4"	BZIAC0828	R127M12
2"	M12x45	BZID12x45	1/2"-13 x 1.3/4"	BZIAC0828	R127M12
2.1/2"	M12x45	BZID16x50	1/2"-13 x 1.3/4"	BZIAC0828	R127M12
3"	M16x50	BZID16x50	5/8"-11 x 2"	BZIAC1032	R127M16
3.1/2"	M16x50	BZID16x50	5/8"-11 x 2"	BZIAC1032	R127M16
4"	M16x50	BZID16x50	5/8"-11 x 2"	BZIAC1032	R127M16

Serie 6000

Diameter	Metrisch		UNC-2B		Grower DIN 7980 Referentie
	Afmeting	Referentie	Afmeting	Referentie	
3/8"	M8x30	BZID08x30	5/16"-18 x 1.1/4"	BZIAC0520	R127M08
1/2"	M8x30	BZID08x30	5/16"-18 x 1.1/4"	BZIAC0520	R127M08
3/4"	M10x35	BZID10x35	3/8"-16 x 1.1/2"	BZIAC0624	R127M10
1"	M12x35	BZID12x45	7/16"-14 x 1.3/4"	BZIAC0728	R127M12
1.1/4"	M14x45	BZID14x45	1/2"-13 x 1.3/4"	BZIAC0828	R127M14
1.1/2"	M16x50	BZID16x50	5/8"-11 x 2"	BZIAC1032	R127M16
2"	M20x70	BZID20x70	3/4"-10 x 2.1/2"	BZIAC1240	R127M20

O-ringen mbt SAE flenzen kan men terug vinden in hoofdstuk 14 - pg. 13

Het AVIT systeem

AVIT staat bekend als de grondlegger van de **24° conus**-laskoppeling en is een gerenomeerd topleverancier voor laskoppelingen. AVIT heeft al jaren een voorsprong in de productie, de kwaliteit, en het ontwerp van nieuwe koppelingen voor hydraulische hogedruktoepassingen. AVIT-laskoppelingen zijn goedgekeurd door de TUV voor een maximale pulserende werkdruk van 400 bar en een leidingdiameter van 6 tot 50mm. Voor de buisdiameters \varnothing 38 en \varnothing 50 mm is AVIT uniek.

Naast laskoppelingen beschikt AVIT ook over een uitgebreid assortiment flens koppelingen.

Hieronder vindt u een kort technisch overzicht

Drukbereik

Koppelingen DN	Standaard PN - DIN ISO 2401	AVIT PN - AVIT
6 - 10	630 bar	800 bar
12 - 16	400 bar	630 bar
20 - 25	400 bar	400 bar
30 - 38	250 bar	400 bar
50	150 bar	400 bar

Materiaal

Het standaarduitvoering in staal komt overeen met de technische specificaties voor pijpnippels volgens de DIN 3859-norm.

De moeren zijn koud of warm gestampt. Alle courante koppelingen zijn eveneens verkrijgbaar in roestvast staal 1.4571 (AISI 316Ti).

Andere materialen: (messing, hittebestendig staal, CuNiFe-legeringen) zijn op aanvraag verkrijgbaar.

Temperatuur

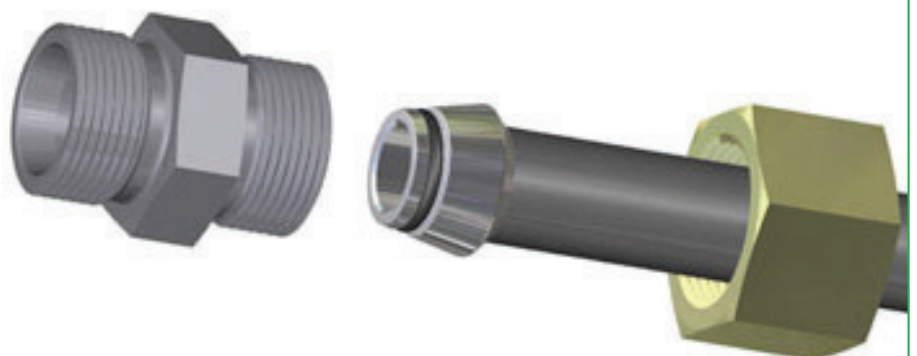
Standaarduitvoering:

NBR: -30°C tot +100°C

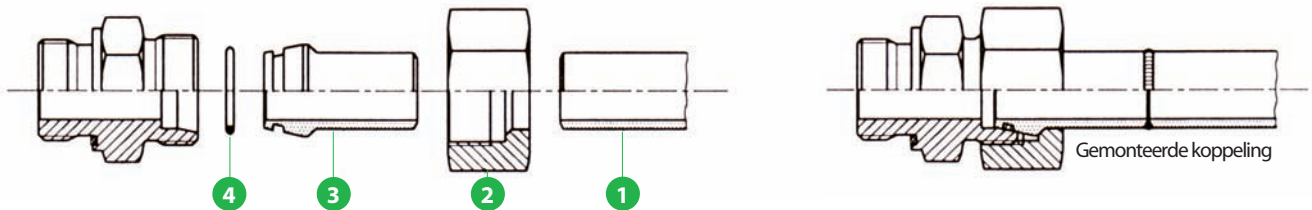
Op aanvraag:

FPM: -20°C tot +200°C

EPDM: -45°C tot +150°C



Montagevoorschriften



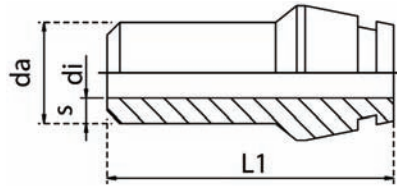
- 1** Zaag de pijp haals af en ontbraam deze.
Bereid vervolgens de V-afschuining voor volgens DIN 2559 teneinde een correcte lasvoorbereiding te bekomen.
- 2** Schuif de moer over de laskegel. Las vervolgens de laskegel en sluit de pijp aan volgens de normale procedures.
Let er wel op dat er geen lasresten in de buis terecht komen. Om slakvorming te voorkomen, last u het best onder argon-atmosfeer. (TIG)
- 3** De laskegel de O-ringgroef mogen niet vuil of mechanisch beschadigd zijn. Indien nodig moeten deze schoongemaakt worden.
- 4** Plaats de O-ring in de propere O-ringgroef. Het is belangrijk enkel O-ringen te gebruiken met de afmetingen die door AVIT zijn voorgeschreven. De O-ring moet in de groef aan de zijkanten voldoende ruimte hebben en mag maximaal 0,4 tot 0,6 mm boven de conus uitsteken.
Schroef de moer aan tot deze handvast is en vervolgens kan deze met een sleutel vastgetrokken worden (conform het opgegeven aandraaimoment). In geval van extreme belasting, drukstoten of hevige vibraties raden wij aan Loctite te gebruiken als borgmiddel.
De leidingen en apparaten moeten zodanig worden geplaatst dat zij niet onderhevig zijn aan bijkomende leidingspanningen. We raden dan ook ten zeerste aan de gepaste pijpbeugels te gebruiken overeenkomstig de specifieke rechte lijnen van de pijpbeugels.



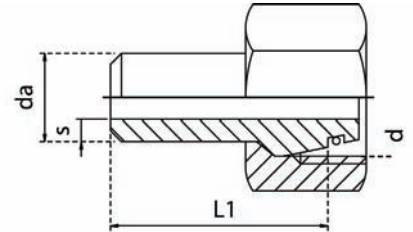
Aanlaskegel met o-ring

Type: AK en AKM

Type: **AK** - aanlaskegel 24° conus
 Norm: ISO 8443-4- NP (DIN 3865)
 Voorzien van een NBR O-ring. (AK)
 Voorzien van een Viton O-ring. (RAK)



Type: **AKM** - aanlaskegel 24° conus + moer
 Norm: ISO 8443-4 -NP + ISO 8443-4 -N
 Voorzien van een NBR O-ring. (AK)
 Voorzien van een Viton O-ring. (RAK)

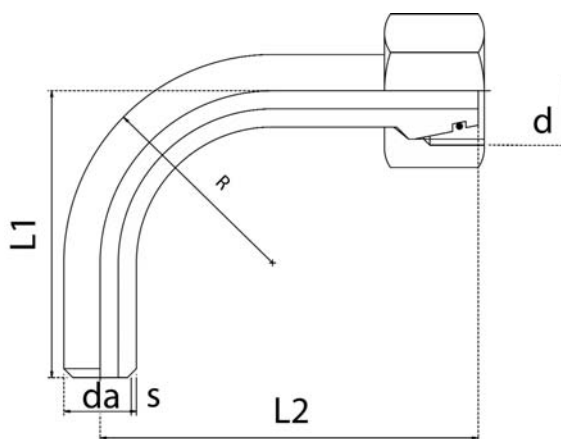


da (pijpmaat) mm	s mm	o-ring mm	di mm	L1 mm	d mm	Werkdruk bar	Referentie AK (staal)	Referentie RAK (rvs)	Referentie AKM (staal)	Referentie RAKM (rvs)
6	1,5	5,0 x 1,5	3	28,5	M14 x 1,5	400	AK0615	RAK0615	AKM0615	RAKM0615
8	1,5	6,0 x 1,5	5	29,0	M16 x 1,5	315	AK0815	RAK0815	AKM0815	RAKM0815
8	2,0	6,0 x 1,5	4	29,0	M16 x 1,5	400	AK0820	RAK0820	AKM0820	RAKM0820
10	1,0	7,5 x 1,5	8	32,0	M18 x 1,5	160	AK1010	RAK1010	AKM1010	RAKM1010
10	1,5	7,5 x 1,5	7	32,0	M18 x 1,5	250	AK1015	RAK1015	AKM1015	RAKM1015
10	2,0	7,5 x 1,5	6	32,0	M18 x 1,5	315	AK1020	RAK1020	AKM1020	RAKM1020
10	2,5	7,5 x 1,5	5	32,0	M18 x 1,5	400	AK1025	RAK1025	AKM1025	RAKM1025
12	1,5	9,0 x 1,5	9	32,5	M20 x 1,5	160	AK1215	RAK1215	AKM1215	RAKM1215
12	2,0	9,0 x 1,5	8	32,5	M20 x 1,5	250	AK1220	RAK1220	AKM1220	RAKM1220
12	2,5	9,0 x 1,5	7	32,5	M20 x 1,5	315	AK1225	RAK1225	AKM1225	RAKM1225
12	3,0	9,0 x 1,5	6	32,5	M20 x 1,5	400	AK1230	RAK1230	AKM1230	RAKM1230
15	2,0	12,0 x 2,0	11	35,5	M22 x 1,5	250	AK1520	RAK1520	AKM1520	RAKM1520
16	1,5	12,0 x 2,0	13	39,5	M24 x 1,5	160	AK1615	RAK1615	AKM1615	RAKM1615
16	2,0	12,0 x 2,0	12	39,5	M24 x 1,5	250	AK1620	RAK1620	AKM1620	RAKM1620
16	2,5	12,0 x 2,0	11	39,5	M24 x 1,5	315	AK1625	RAK1625	AKM1625	RAKM1625
16	3,0	12,0 x 2,0	10	39,5	M24 x 1,5	400	AK1630	RAK1630	AKM1630	RAKM1630
18	2,0	15,0 x 2,0	14	37,0	M26 x 1,5	160	AK1820	RAK1820	AKM1820	RAKM1820
20	2,0	16,3 x 2,4	16	43,5	M30 x 2,0	160	AK2020	RAK2020	AKM2020	RAKM2020
20	2,5	16,3 x 2,4	15	43,5	M30 x 2,0	250	AK2025	RAK2025	AKM2025	RAKM2025
20	3,0	16,3 x 2,4	14	43,5	M30 x 2,0	315	AK2030	RAK2030	AKM2030	RAKM2030
20	4,0	16,3 x 2,4	12	43,5	M30 x 2,0	400	AK2040	RAK2040	AKM2040	RAKM2040
22	2,0	20,0 x 2,0	18	35,5	M30 x 2,0	160	AK2220	RAK2220	AKM2220	RAKM2220
25	2,5	20,3 x 2,4	20	50,5	M36 x 2,0	160	AK2525	RAK2525	AKM2525	RAKM2525
25	3,0	20,3 x 2,4	19	50,5	M36 x 2,0	250	AK2530	RAK2530	AKM2530	RAKM2530
25	4,0	20,3 x 2,4	17	50,5	M36 x 2,0	315	AK2540	RAK2540	AKM2540	RAKM2540
25	5,0	20,3 x 2,4	15	50,5	M36 x 2,0	400	AK2550	RAK2550	AKM2550	RAKM2550
28	2,5	26,0 x 2,0	23	41,5	M36 x 2,0	100	AK2825	RAK2825	AKM2825	RAKM2825
30	3,0	25,3 x 2,4	24	52,0	M42 x 2,0	160	AK3030	RAK3030	AKM3030	RAKM3030
30	4,0	25,3 x 2,4	22	52,0	M42 x 2,0	250	AK3040	RAK3040	AKM3040	RAKM3040
30	5,0	25,3 x 2,4	20	52,0	M42 x 2,0	315	AK3050	RAK3050	AKM3050	RAKM3050
30	6,0	25,3 x 2,4	18	52,0	M42 x 2,0	400	AK3060	RAK3060	AKM3060	RAKM3060
35	3,0	32,0 x 2,5	29	48,5	M45 x 2,0	100	AK3530	RAK3530	AKM3530	RAKM3530
38	4,0	33,3 x 2,4	30	57,0	M52 x 2,0	160	AK3840	RAK3840	AKM3840	RAKM3840
38	5,0	33,3 x 2,4	28	57,0	M52 x 2,0	250	AK3850	RAK3850	AKM3850	RAKM3850
38	6,0	33,3 x 2,4	26	57,0	M52 x 2,0	315	AK3860	RAK3860	AKM3860	RAKM3860
38	8,0	33,3 x 2,4	22	57,0	M52 x 2,0	400	AK3880	RAK3880	AKM3880	RAKM3880
42	3,0	38,0 x 2,5	36	48,0	M52 x 2,0	100	AK4230	RAK4230	AKM4230	RAKM4230
50	5,0	46,0 x 3,0	40	60,5	M68 x 2,0	160	AK5050	RAK5050	AKM5050	RAKM5050
50	6,0	46,0 x 3,0	38	60,5	M68 x 2,0	250	AK5060	RAK5060	AKM5060	RAKM5060
50	8,0	46,0 x 3,0	36	60,5	M68 x 2,0	315	AK5080	RAK5080	AKM5080	RAKM5080
50	10,0	46,0 x 3,0	30	60,5	M68 x 2,0	400	AK50100	RAK50100	AKM50100	RAKM50100

Laskoppeling bocht 90°

Type: ASKB

Type: Laskoppeling bocht 90°
 Voorzien van een NBR O-ring. (ASKB)
 Voorzien van een Viton O-ring. (RASKB)

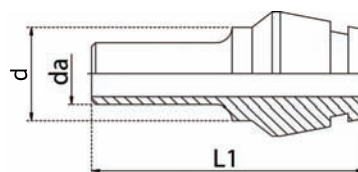


da mm	s mm	L1 mm	L2 mm	R mm	Referentie ASKB (staal)	Referentie RASKB (rvs)
10	1,5	65,5	56	20	ASKB1015	RASKB1015
10	2,0	65,5	56	20	ASKB1020	RASKB1020
12	2,0	60,5	67	30	ASKB1220	RASKB1220
12	3,0	60,5	67	30	ASKB1230	RASKB1230
16	2,0	61,0	65,5	32	ASKB1620	RASKB1620
16	2,5	61,0	65,5	32	ASKB1625	RASKB1625
16	3,0	61,0	65,5	32	ASKB1630	RASKB1630
20	2,5	87,0	89	45	ASKB2025	RASKB2025
20	3,0	87,0	89	45	ASKB2030	RASKB2030
20	4,0	87,0	89	45	ASKB2040	RASKB2040
25	3,0	102	94	57	ASKB2530	RASKB2530
25	4,0	102	94	57	ASKB2540	RASKB2540
30	4,0	132	120	72	ASKB3040	RASKB3040
30	5,0	132	120	72	ASKB3050	RASKB3050
38	4,0	172	146,5	90	ASKB3840	RASKB3840
38	5,0	172	146,5	90	ASKB3850	RASKB3850

Reducerende aanlaskegel

Type: ARK

Type:	Reducerende aanlaskegel
Norm:	ISO 8443-4-WDRE (DIN 3865)
Voorzien van een NBR O-ring. (ARK)	
Voorzien van een Viton O-ring. (RARK)	
Reducerende pijpmaat = da	

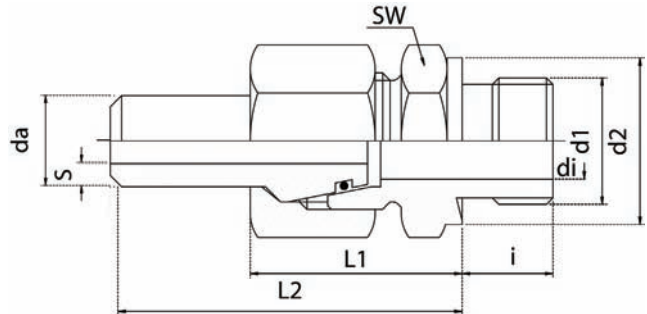


d mm	da mm	o-ring mm	L1 mm	Referentie ARK (staal)	Referentie RARK (rvs)
10	6	7,5 x 1,5	32	ARK1006	RARK1006
10	8	7,5 x 1,5	32	ARK1008	RARK1008
12	6	9,0 x 1,5	32,5	ARK1206	RARK1206
12	8	9,0 x 1,5	32,5	ARK1208	RARK1208
12	10	9,0 x 1,5	32,5	ARK1210	RARK1210
16	6	12,0 x 2,0	39	ARK1606	RARK1606
16	8	12,0 x 2,0	39	ARK1608	RARK1608
16	10	12,0 x 2,0	39	ARK1610	RARK1610
16	12	12,0 x 2,0	39	ARK1612	RARK1612
20	6	16,3 x 2,4	43	ARK2006	RARK2006
20	8	16,3 x 2,4	43	ARK2008	RARK2008
20	10	16,3 x 2,4	43	ARK2010	RARK2010
20	12	16,3 x 2,4	43	ARK2012	RARK2012
20	16	16,3 x 2,4	43	ARK2016	RARK2016
25	6	20,3 X 2,4	50	ARK2506	RARK2506
25	8	20,3 X 2,4	50	ARK2508	RARK2508
25	10	20,3 X 2,4	50	ARK2510	RARK2510
25	12	20,3 X 2,4	50	ARK2512	RARK2512
25	16	20,3 X 2,4	50	ARK2516	RARK2516
25	20	20,3 X 2,4	50	ARK2520	RARK2520
30	6	25,3 X 2,4	52	ARK3006	RARK3006
30	8	25,3 X 2,4	52	ARK3008	RARK3008
30	10	25,3 X 2,4	52	ARK3010	RARK3010
30	12	25,3 X 2,4	52	ARK3012	RARK3012
30	16	25,3 X 2,4	52	ARK3016	RARK3016
30	20	25,3 X 2,4	52	ARK3020	RARK3020
30	25	25,3 X 2,4	52	ARK3025	RARK3025
38	6	33,3 X 2,4	56,5	ARK3806	RARK3806
38	8	33,3 X 2,4	56,5	ARK3808	RARK3808
38	10	33,3 X 2,4	56,5	ARK3810	RARK3810
38	12	33,3 X 2,4	56,5	ARK3812	RARK3812
38	16	33,3 X 2,4	56,5	ARK3816	RARK3816
38	20	33,3 X 2,4	56,5	ARK3820	RARK3820
38	25	33,3 X 2,4	56,5	ARK3825	RARK3825
38	30	33,3 X 2,4	56,5	ARK3830	RARK3830
50	6	46,0 X 3,0	60	ARK5006	RARK5006
50	8	46,0 X 3,0	60	ARK5008	RARK5008
50	10	46,0 X 3,0	60	ARK5010	RARK5010
50	12	46,0 X 3,0	60	ARK5012	RARK5012
50	16	46,0 X 3,0	60	ARK5016	RARK5016
50	20	46,0 X 3,0	60	ARK5020	RARK5020
50	25	46,0 X 3,0	60	ARK5025	RARK5025
50	30	46,0 X 3,0	60	ARK5030	RARK5030
50	38	46,0 X 3,0	60	ARK5038	RARK5038

Rechte inschroefkoppeling - BSP - Metrisch

Type: GEV - GEVM

Type: Rechte inschroefkoppeling
 Norm: ISO 8434-1 - SDS, type B
 Voorzien van een NBR O-ring. (GEV)
 Voorzien van een Viton O-ring. (RGEV)



da mm	d1 BSP	d2 mm	di mm	i mm	L1 mm	L2 mm	SW mm	Referentie GEV (staal)	Referentie RGEV (rvs)
10	G 1/4"	18	5,5	12	31	48,0	19	GEV1004	RGEV1004
10	G 3/8"	22	7	12	31,5	48,5	22	GEV1006	RGEV1006
12	G 3/8"	22	7	12	35	51,5	22	GEV1206	RGEV1206
16	G 1/2"	26	12	14	39	60,0	27	GEV1608	RGEV1608
20	G 3/4"	32	15	16	42	65,5	32	GEV2012	RGEV2012
25	G 1"	39	19	18	48	76,0	41	GEV2516	RGEV2516
30	G 1.1/4"	49	24	20	52	81,0	50	GEV3020	RGEV3020
38	G 1.1/2"	55	30	22	57	89,0	55	GEV3824	RGEV3824

Referenties zijn zonder moer en laskegel

da mm	d1 METR.	d2 mm	di mm	i mm	L1 mm	L2 mm	SW mm	Referentie GEVM (staal)	Referentie RGEVM (rvs)
10	M14 x 1,5	18	5,5	12	31	48,0	19	GEVM1014	RGEVM1014
10	M16 x 1,5	22	7	12	31,5	48,5	22	GEVM1016	RGEVM1016
12	M18 x 1,5	23	7	12	35	51,5	24	GEVM1218	RGEVM1218
16	M22 x 1,5	26	12	14	39	60,0	27	GEVM1622	RGEVM1622
20	M27 x 2,0	32	15	16	42	65,5	32	GEVM2027	RGEVM2027
25	M33 x 2,0	39	19	18	48	76,0	41	GEVM2533	RGEVM2533
30	M42 x 2,0	49	24	20	52	81,0	50	GEVM3042	RGEVM3042
38	M48 x 2,0	55	30	22	57	89,0	55	GEVM3848	RGEVM3848

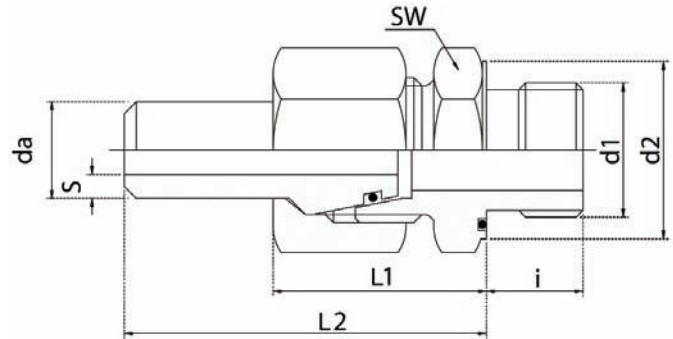
Referenties zijn zonder moer en laskegel

S= wanddikte. Deze is verkrijgbaar in diverse wanddikten , zie blz. 27

Rechte inschroefkoppeling met O-ring - BSP - Metrisch

Type: **GOV - GOVM**

Type:	Rechte inschroefkoppeling
Norm:	ISO 6149-2
Voorzien van een NBR O-ring. (GOV)	
Voorzien van een Viton O-ring. (RGOV)	



da mm	d1 BSP	d2 mm	i mm	L1 mm	L2 mm	SW mm	O-ring	Referentie GOV (staal)	Referentie RGOV (rvs)
10	G 1/4"	22	12	32	49	22	14,0 x 2,0	GOV1004	RGOV1004
10	G 3/8"	24	12	31	48	24	17,0 x 1,5	GOV1006	RGOV1006
12	G 3/8"	24	12	34	50,5	24	17,0 x 1,5	GOV1206	RGOV1206
16	G 1/2"	30	14	39	60	30	22,0 x 2,0	GOV1608	RGOV1608
20	G 3/4"	40	16	42	65,5	41	29,8 x 2,6	GOV2012	RGOV2012
25	G 1"	46	18	48	76	46	34,5 x 2,6	GOV2516	RGOV2516
30	G 1.1/4"	54	20	52	81	55	43,0 x 3,0	GOV3020	RGOV3020
38	G 1.1/2"	60	22	58	90	60	49,0 x 3,0	GOV3824	RGOV3824
50	G 1.3/4"	68	24	71	100	70	55,0 x 3,0	GOV5028	RGOV5028
50	G 2"	75	24	71	100	75	61,0 x 3,5	GOV5032	RGOV5032

Referenties zijn zonder moer en laskegel

da mm	d1 METR.	d2 mm	i mm	L1 mm	L2 mm	SW mm	O-ring	Referentie GOVM (staal)	Referentie RGOVM (rvs)
10	M14 x 1,5	22	12	32	49	22	14,0 x 2,0	GOVM1014	RGOVM1014
10	M16 x 1,5	24	12	31	48	24	17,0 x 1,5	GOVM1016	RGOVM1016
12	M18 x 1,5	24	12	34	50,5	24	18,0 x 1,5	GOVM1218	RGOVM1218
16	M22 x 1,5	30	14	39	60	30	22,0 x 2,0	GOVM1622	RGOVM1622
20	M27 x 2,0	40	16	42	65,5	41	29,8 x 2,6	GOVM2027	RGOVM2027
25	M33 x 2,0	46	18	48	76	46	34,5 x 2,6	GOVM2533	RGOVM2533
30	M42 x 2,0	54	20	52	81	55	43,0 x 3,0	GOVM3042	RGOVM3042
38	M48 x 2,0	60	22	58	90	60	49,0 x 3,0	GOVM3848	RGOVM3848
50	M50 x 2,0	68	24	71	100	70	55,0 x 3,0	GOVM5050	RGOVM5050
50	M60 x 2,0	75	24	71	100	75	61,0 x 3,5	GOVM5060	RGOVM5060

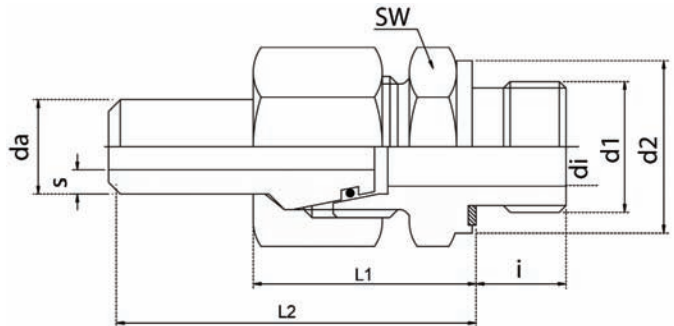
Referenties zijn zonder moer en laskegel

S= wanddikte. Deze is verkrijgbaar in diverse wanddikten , zie blz. 27

Rechte inschroefkoppeling met U-ring - BSP - Metrisch

Type: **GUV - GUVM**

Type: Rechte inschroefkoppeling
 Norm: ISO 8434-1 - SDSC, type E
 Voorzien van een NBR O-ring. (GUV)
 Voorzien van een Viton O-ring. (RGUV)



da mm	d1 BSP	d2 mm	di mm	i mm	L1 mm	L2 mm	SW	U-ring	Referentie GUV (staal)	Referentie RGUV (rvs)
10	G 1/4"	18,9	5,5	12	32,0	49	19	11,6 x 16,5 x 1,5	GUV1004	RGUV1004
10	G 3/8"	21,9	7	12	32,0	49	22	14,7 x 18,9 x 1,5	GUV1006	RGUV1006
12	G 3/8"	21,9	7	12	35,0	51,5	22	14,7 x 18,9 x 1,5	GUV1206	RGUV1206
16	G 1/2"	26,9	12	14	39,0	60	27	18,5 x 23,9 x 1,5	GUV1608	RGUV1608
20	G 3/4"	31,9	15	16	43,5	67	32	23,9 x 29,2 x 1,5	GUV2012	RGUV2012
25	G 1"	39,9	19	18	48,0	76	41	29,7 x 35,7 x 2,0	GUV2516	RGUV2516
30	G 1.1/4"	49,9	24	20	51,0	80	50	38,8 x 45,8 x 2,0	GUV3020	RGUV3020
38	G 1.1/2"	54,9	30	22	57,0	89	55	44,7 x 50,7 x 2,0	GUV3824	RGUV3824
50	G 1.3/4"	59,9	38	24	72,0	101	70	50,4 x 56,7 x 2,5	GUV5028	RGUV5028
50	G 2"	69,9	40	24	72,0	101	70	56,1 x 62,7 x 2,5	GUV5032	RGUV5032

Referenties zijn zonder moer en laskegel

da mm	d1 BSP	d2 mm	di mm	i mm	L1 mm	L2 mm	SW	U-ring	Referentie GUVM (staal)	Referentie RGUVM (rvs)
10	M14 x 1,5	18,9	5,5	12	32,0	49	19	11,6 x 16,5 x 1,5	GUVM1004	RGUVM1004
10	M16 x 1,5	21,9	7	12	32,0	49	22	14,7 x 18,9 x 1,5	GUVM1006	RGUVM1006
12	M18 x 1,5	23,9	7	12	35,0	51,5	24	15,7 x 20,9 x 1,5	GUVM1206	RGUVM1206
16	M22 x 1,5	26,9	12	14	39,0	60	27	19,6 x 24,3 x 1,5	GUVM1608	RGUVM1608
20	M27 x 2,0	31,9	15	16	43,5	67	32	23,9 x 29,2 x 1,5	GUVM2012	RGUVM2012
25	M33 x 2,0	39,9	19	18	48,0	76	41	29,7 x 35,7 x 2,0	GUVM2516	RGUVM2516
30	M42 x 2,0	49,9	24	20	51,0	80	50	38,8 x 45,8 x 2,0	GUVM3020	RGUVM3020
38	M48 x 2,0	54,9	30	22	57,0	89	55	44,7 x 50,7 x 2,0	GUVM3824	RGUVM3824
50	M50 x 2,0	59,9	38	24	72,0	101	70	50,4 x 56,7 x 2,5	GUVM5028	RGUVM5028
50	M60 x 2,0	69,9	40	24	72,0	101	70	56,1 x 62,7 x 2,5	GUVM5032	RGUVM5032

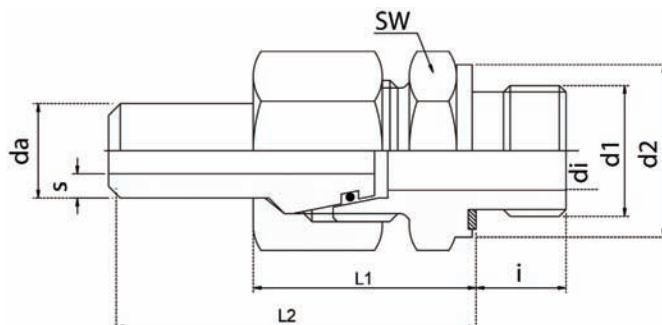
Referenties zijn zonder moer en laskegel

S= wanddikte. Deze is verkrijgbaar in diverse wanddikten , zie blz. 27

Mannelijke reductiekoppeling met U-ring - BSP - Metrisch

Type: GUR - GURM

Type: Mannelijke reductiekoppeling
 Norm: ISO 8434-4 - RESW
 Voorzien van een NBR O-ring. (GUR)
 Voorzien van een Viton O-ring. (RGUR)



da mm	d1 BSP	d2 mm	di mm	i mm	L1 mm	L2 mm	SW mm	U-ring	Referentie GUR (staal)	Referentie RGUR (rvs)
12	G 1/4"	18,9	5,5	12	34	50,5	22	11,6 x 16,5 x 1,5	GUR1204	RGUR1204
16	G 1/4"	18,9	5,5	12	38,5	59,5	27	11,6 x 16,5 x 1,5	GUR1604	RGUR1604
16	G 3/8"	21,9	7	12	38,5	59,5	27	14,7 x 18,9 x 1,5	GUR1606	RGUR1606
20	G 3/8"	21,9	7	12	43	66,5	32	14,7 x 18,9 x 1,5	GUR2006	RGUR2006
20	G 1/2"	26,9	12	14	43	66,5	32	18,5 x 23,9 x 1,5	GUR2008	RGUR2008
25	G 1/2"	26,9	12	14	48	76	41	18,5 x 23,9 x 1,5	GUR2508	RGUR2508
25	G 3/4"	31,9	15	16	48	76	41	23,9 x 29,2 x 1,5	GUR2512	RGUR2512
30	G 3/4"	31,9	15	16	51	80	46	23,9 x 29,2 x 1,5	GUR3012	RGUR3012
30	G 1"	39,9	19	18	51	80	46	29,7 x 35,7 x 2,0	GUR3016	RGUR3016
38	G 1"	39,9	19	18	57	89	55	29,7 x 35,7 x 2,0	GUR3816	RGUR3816
38	G 1.1/4"	49,9	24	20	57	89	55	38,8 x 45,8 x 2,0	GUR3820	RGUR3820
50	G 1.1/2"	54,9	30	22	71	100	70	44,7 x 50,7 x 2,0	GUR5024	RGUR5024

Referenties zijn zonder moer en laskegel

da mm	d1 METR.	d2 mm	di mm	i mm	L1 mm	L2 mm	SW mm	U-ring	Referentie GURM (staal)	Referentie RGURM (rvs)
12	M14 x 1,5	18,9	5,5	12	34	50,5	22	11,6 x 16,5 x 1,5	GURM1214	RGURM1214
16	M14 x 1,5	18,9	5,5	12	38,5	59,5	27	11,6 x 16,5 x 1,5	GURM1614	RGURM1614
16	M16 x 1,5	21,9	7	12	38,5	59,5	27	14,7 x 18,9 x 1,5	GURM1616	RGURM1616
20	M18 x 1,5	23,9	7	12	43	66,5	32	15,7 x 20,9 x 1,5	GURM2018	RGURM2018
20	M22 x 1,5	26,9	12	14	43	66,5	32	19,6 x 24,3 x 1,5	GURM2022	RGURM2022
25	M22 x 1,5	26,9	12	14	48	76	41	19,6 x 24,3 x 1,5	GURM2522	RGURM2522
25	M27 x 2,0	31,9	15	16	48	76	41	23,9 x 29,2 x 1,5	GURM2527	RGURM2527
30	M27 x 2,0	31,9	15	16	51	80	46	23,9 x 29,2 x 1,5	GURM3027	RGURM3027
30	M33 x 2,0	39,9	19	18	51	80	46	29,7 x 35,7 x 2,0	GURM3033	RGURM3033
38	M33 x 2,0	39,9	19	18	57	89	55	29,7 x 35,7 x 2,0	GURM3833	RGURM3833
38	M42 x 2,0	49,9	24	20	57	89	55	38,8 x 45,8 x 2,0	GURM3842	RGURM3842
50	M48 x 2,0	54,9	30	22	71	100	70	44,7 x 50,7 x 2,0	GURM5048	RGURM5048

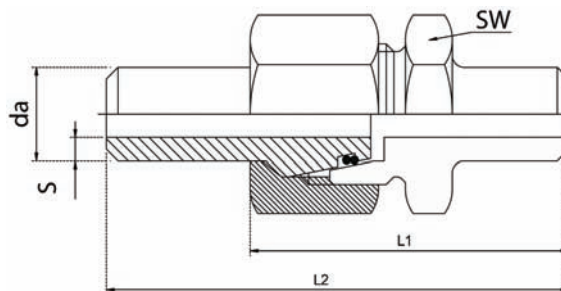
Referenties zijn zonder moer en laskegel

S= wanddikte. Deze is verkrijgbaar in diverse wanddikten, zie blz.. 27

Rechte aansluiting

Type: GAV

Type: Rechte aansluiting
 Voorzien van een NBR O-ring. (GAV)
 Voorzien van een Viton O-ring. (RGAV)



da mm	L1 mm	L2 mm	SW mm	Referentie GAV (staal)	Referentie RGAV (rvs)
10	40	57	19	GAV10	RGAV10
12	45,5	62	22	GAV12	RGAV12
15	40	58,5	22	GAV15	RGAV15
16	52	73	27	GAV16	RGAV16
18	42	61	27	GAV18	RGAV18
20	56	79,5	32	GAV20	RGAV20
22	46	65	32	GAV22	RGAV22
25	64	92	41	GAV25	RGAV25
28	49,5	72,5	41	GAV28	RGAV28
30	67	98	46	GAV30	RGAV30
35	56,5	82,5	46	GAV35	RGAV35
38	76	108	55	GAV38	RGAV38
42	61,5	88	55	GAV42	RGAV42
50	88	117	70	GAV50	RGAV50

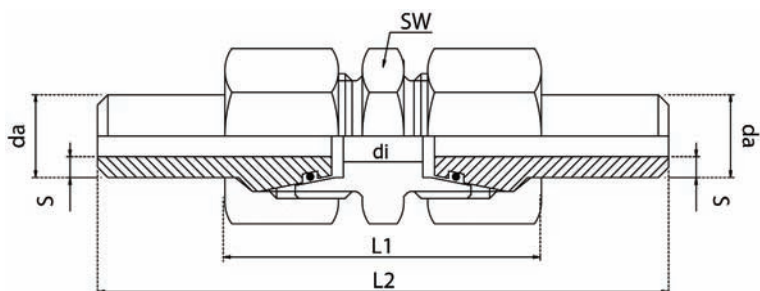
Referenties zijn zonder moer en laskegel

S= wanddikte. Deze is verkrijgbaar in diverse wanddikten, zie blz. 27

Rechte union aanlaskoppeling

Type: GV

Type: Rechte union koppeling
 Norm: ISO 8434-4 -S (DIN 3902)
 Voorzien van een NBR O-ring. (GV)
 Voorzien van een Viton O-ring. (RGV)



da mm	di mm	L1 mm	L2 mm	SW mm	Referentie GV (staal)	Referentie RGV (rvs)
10	7	51	85	19	GV10	RGV10
12	7	55	88	22	GV12	RGV12
16	12	61	103	27	GV16	RGV16
20	15	66	113	32	GV20	RGV20
25	19	76	132	41	GV25	RGV25
30	24	84	142	46	GV30	RGV30
38	30	92	156	55	GV38	RGV38
50	38	117	175	70	GV50	RGV50

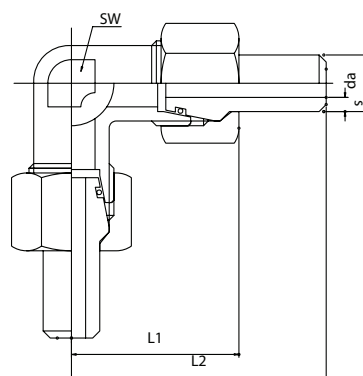
Referenties zijn zonder moeren en laskegels

S= wanddikte. Deze is verkrijgbaar in diverse wanddikten , zie blz.. 27

Haakse aanslaskoppeling 90°

Type: WV

Type: Aanslaskoppeling 90°
 Norm: ISO 8434-1 - E
 Voorzien van een NBR O-ring. (WV)
 Voorzien van een Viton O-ring. (RWV)



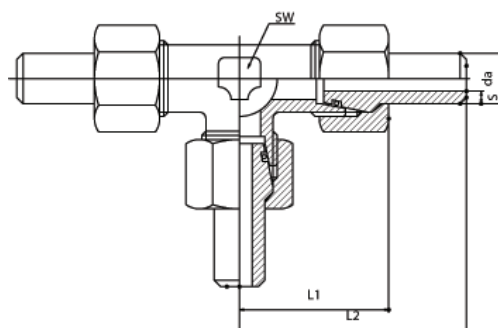
da mm	L1 mm	L2 mm	SW mm	Referentie WV (staal)	Referentie RWV (rvs)
10	35	52	19	WV10	RWV10
12	39	55	19	WV12	RWV12
16	44	65	24	WV16	RWV16
20	49	72	27	WV20	RWV20
25	56	85	36	WV25	RWV25
30	63	92	41	WV30	RWV30
38	73	106	50	WV38	RWV38
50	108	138	70	WV50	RWV50

Referenties zijn zonder moeren en laskegels

S= wanddikte. Deze is verkrijgbaar in diverse wanddikten , zie blz.. 27

Aanlaskoppeling T-stuk**Type: TV**

Type: Aanlaskoppeling T
 Norm: ISO 8434-1 - T
 Voorzien van een NBR O-ring. (TV)
 Voorzien van een Viton O-ring. (RTV)



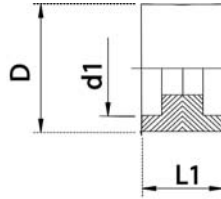
da mm	L1 mm	L2 mm	SW mm	Referentie TV (staal)	Referentie RTV (rvs)
10	35	52	19	TV10	RTV10
12	39	55	19	TV12	RTV12
16	44	65	24	TV16	RTV16
20	49	72	27	TV20	RTV20
25	56	85	36	TV25	RTV25
30	63	92	41	TV30	RTV30
38	73	106	50	TV38	RTV38
50	108	138	70	TV50	RTV50

Referenties zijn zonder moeren en laskegels

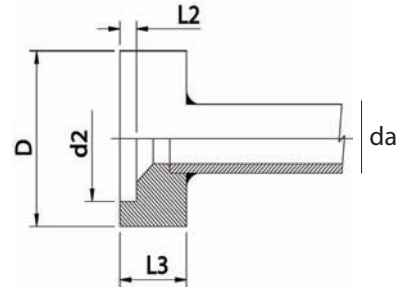
Lasmof - PN 160

Type: ASM - SMR

Type: ASM: Lasmof - PN 160
SMR: Reductielasmof PN 160



ASM



SMR

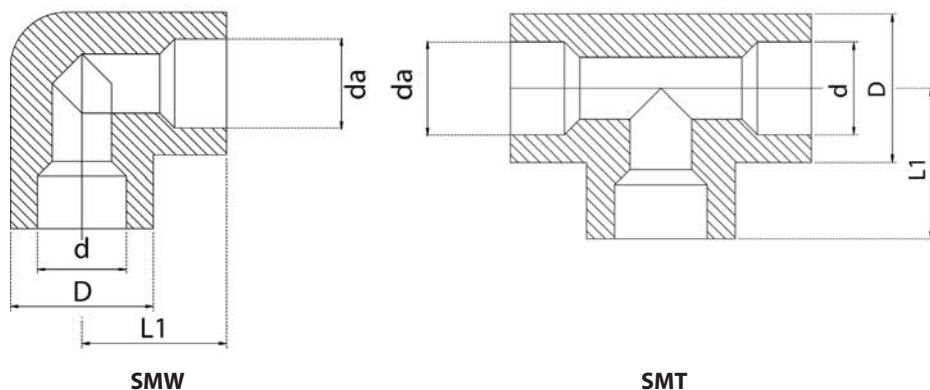
da mm	d1 mm	D mm	L1 mm	Referentie ASM (staal)	Referentie RASM (rvs)
6	6,2	10,2	20	ASM06	RASM06
8	8,2	13,5	20	ASM08	RASM08
10	10,2	16,0	20	ASM10	RASM10
12	12,2	19,0	20	ASM12	RASM12
16	16,2	21,3	20	ASM16	RASM16
20	20,2	28,0	20	ASM20	RASM20
25	25,3	35,0	20	ASM25	RASM25
30	30,3	42,4	20	ASM30	RASM30
38	38,3	54,0	20	ASM38	RASM38
50	50,3	70,0	30	ASM50	RASM50

da mm	d2 mm	d1 mm	D mm	L2 mm	L3 mm	Referentie SMR (staal)	Referentie RSMR (rvs)
8/6	8,2	6,2	13,5	5	30	SMR0806	RSMR0806
10/6	10,2	6,2	16	5	30	SMR1006	RSMR1006
12/10	12,2	10,2	19	5	30	SMR1210	RSMR1210
16/10	16,2	10,2	21,3	5	30	SMR1610	RSMR1610
16/12	16,2	12,2	21,3	5	30	SMR1612	RSMR1612
20/10	20,2	10,2	28	5	30	SMR2010	RSMR2010
20/12	20,2	12,2	28	5	30	SMR2012	RSMR2012
20/16	20,2	16,2	28	5	30	SMR2016	RSMR2016
25/10	25,3	10,2	35	5	30	SMR2510	RSMR2510
25/12	25,3	12,2	35	5	30	SMR2512	RSMR2512
25/16	25,3	20,2	35	5	30	SMR2516	RSMR2516
25/20	25,3	20,2	35	5	30	SMR2520	RSMR2520
30/10	30,3	10,2	42,4	5	30	SMR3010	RSMR3010
30/12	30,3	12,2	42,4	5	30	SMR3012	RSMR3012
30/16	30,3	16,2	42,4	5	30	SMR3016	RSMR3016
30/20	30,3	20,2	42,4	5	30	SMR3020	RSMR3020
30/25	30,3	25,3	42,4	5	30	SMR3025	RSMR3025
38/10	38,3	10,2	54	5	30	SMR3810	RSMR3810
38/12	38,3	12,2	54	5	30	SMR3812	RSMR3812
38/16	38,3	16,2	54	5	30	SMR3816	RSMR3816
38/20	38,3	20,2	54	5	30	SMR3820	RSMR3820
38/25	38,3	25,3	54	5	30	SMR3825	RSMR3825
38/30	38,3	30,3	54	5	30	SMR3830	RSMR3830
50/38	38,3	38,3	70	10	30	SMR5038	RSMR5038

T - Lasmof - PN 160

Type: SMW - SMT

Type: SMW: lasmof - 90°
SMT: T-lasmof



da mm	d mm	D mm	L1 mm	Referentie SMW (staal)	Referentie RSMW (rvs)
6	6,2	25	24	SMW06	RSWM06
8	8,2	25	24	SWM08	RSWM08
10	10,2	25	24	SWM10	RSWM10
12	12,2	25	24	SWM12	RSWM12
16	16,2	25	24	SWM16	RSWM16
20	20,2	33	32	SWM20	RSWM20
25	25,3	38	42	SWM25	RSWM25
30	30,3	46	38	SWM30	RSWM30
38	38,3	52	44	SWM38	RSWM38
50	50,3	70	56	SWM50	RSWM50

da mm	d mm	D mm	L1 mm	Referentie SMT (staal)	Referentie RSMT (rvs)
6	6,2	25	24	SMT06	RSWT06
8	8,2	25	24	SWT08	RSWT08
10	10,2	25	24	SWT10	RSWT10
12	12,2	25	24	SWT12	RSWT12
16	16,2	25	24	SWT16	RSWT16
20	20,2	33	32	SWT20	RSWT20
25	25,3	38	42	SWT25	RSWT25
30	30,3	46	38	SWT30	RSWT30
38	38,3	52	44	SWT38	RSWT38
50	50,3	70	56	SWT50	RSWT50

Beschrijving

In dit gedeelte vindt u ons volledig assortiment AVIT-flenzen. De FA- en FK-serie bieden een belangrijk voordeel tegenover de DIN- of ANSI-flenzen in dezelfde druktrap, namelijk hun compacte bouw. Dankzij zijn technisch hoogwaardige ontwerpen en geavanceerde constructiedetails kan AVIT u de beste kwaliteit en een hoge veiligheid voor de mens en het milieu garanderen.

De Avit-producten zijn verkrijgbaar in gefosfateerd en roestvast staal.

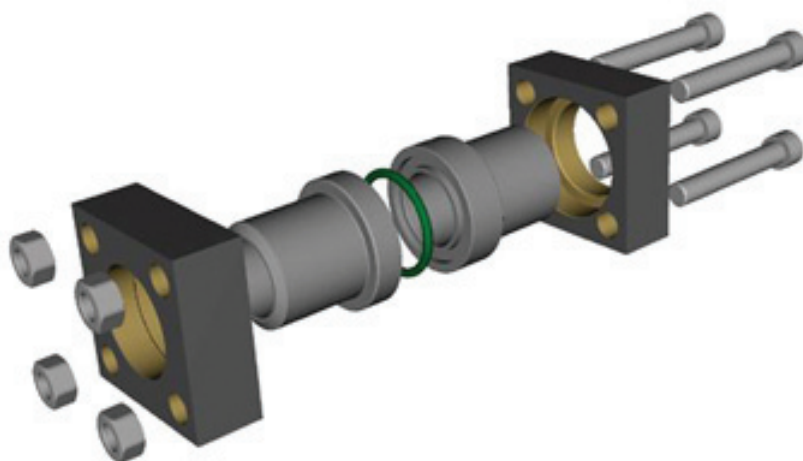
Kortom:

- ◆ Ontworpen voor dynamische drukken
- ◆ Compacte constructie
- ◆ AVIT-flenscentrering
- ◆ Steekcirkel en aansluiting volgens DIN/ISO

De flenzen worden steeds geleverd met een O-ring en gepaste bouten.

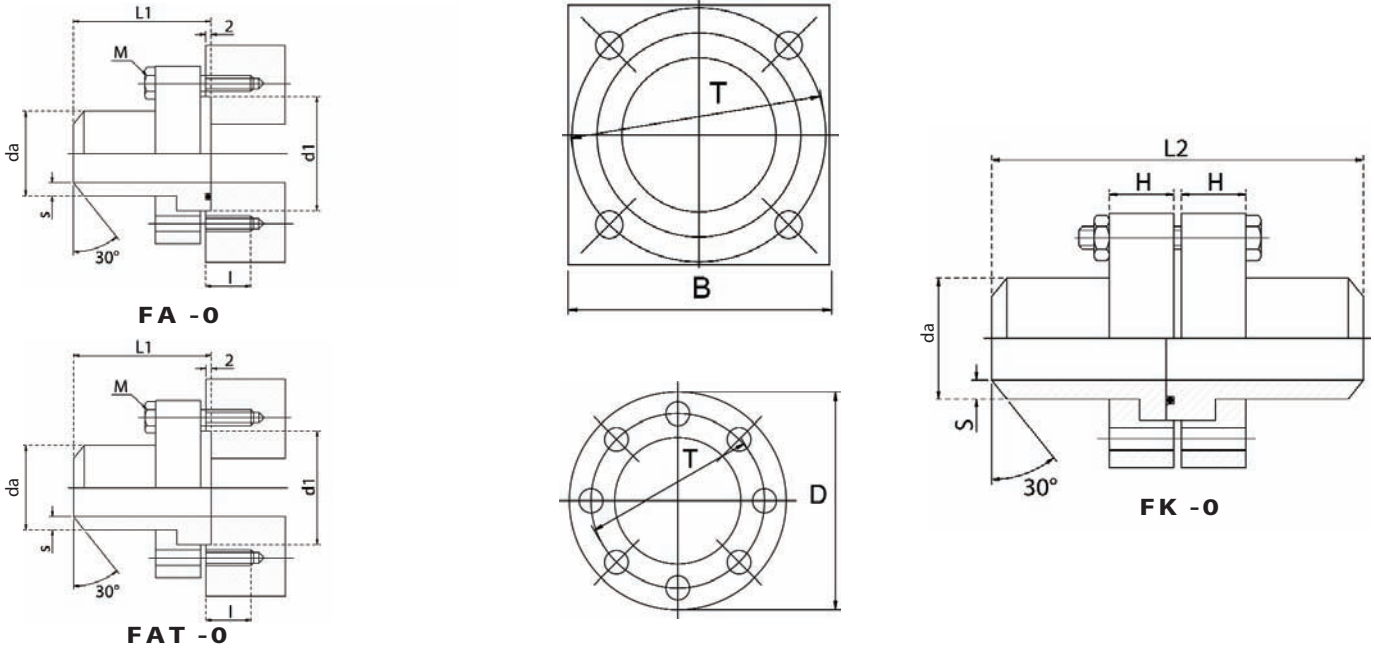
Gelieve de aandraaimomenten voor de bouten te respecteren.

Bouten	Aandraaimoment (Nm)
M10	46 - 50
M12	80 - 90
M14	125 - 135
M16	195 - 210
M20	330 - 410
M25	660 - 720
M30	1360 - 1420
M36	2480 - 2600



Flenskoppling - PN10-64 / Serie 0

Type: FA / FK - 0



Type: FA - 0

DN	B mm	D mm	T mm	d1 mm	L1 mm	L2 mm	H mm	i mm	da mm	s mm	Bouten	O-ring	Referentie
1.1/4"	80	-	72	55	64	122	24	20	42,4	2,6	M12 x 40	43,0 x 3,0	FA0032072
1.1/2"	90	-	80	60	68	130	29	24	48,3	2,6	M16 x 50	47,2 x 3,5	FA0038080
2"	100	-	98	76	80	153	38	25	60,3	2,9	M16 x 60	56,7 x 3,5	FA0050098
2.1/2"	120	-	118	92	98	190	48	25	75,5	2,9	M20 x 70	75,5 x 3,5	FA0065118
3"	150	-	145	110	109	210	48	30	88,9	3,2	M24 x 75	85,1 x 5,1	FA0075145
3.1/2"	180	-	175	135	135	262	58	35	101,6	7,1	M30 x 90	94,6 x 5,3	FA0090175
4"	180	-	175	135	135	262	58	35	114,3	3,6	M30 x 90	106,0 x 5,3	FA0100175
5"	-	245	200	168	150	292	68	37	139,7	8,0	M24 x 100	132,0 x 7,0	FA0125200
6"	-	300	245	205	190	372	78	32	168,3	10,0	M30 x 110	157,5 x 7,0	FA0150245

Referentie rvs uitvoering: R + Ref.

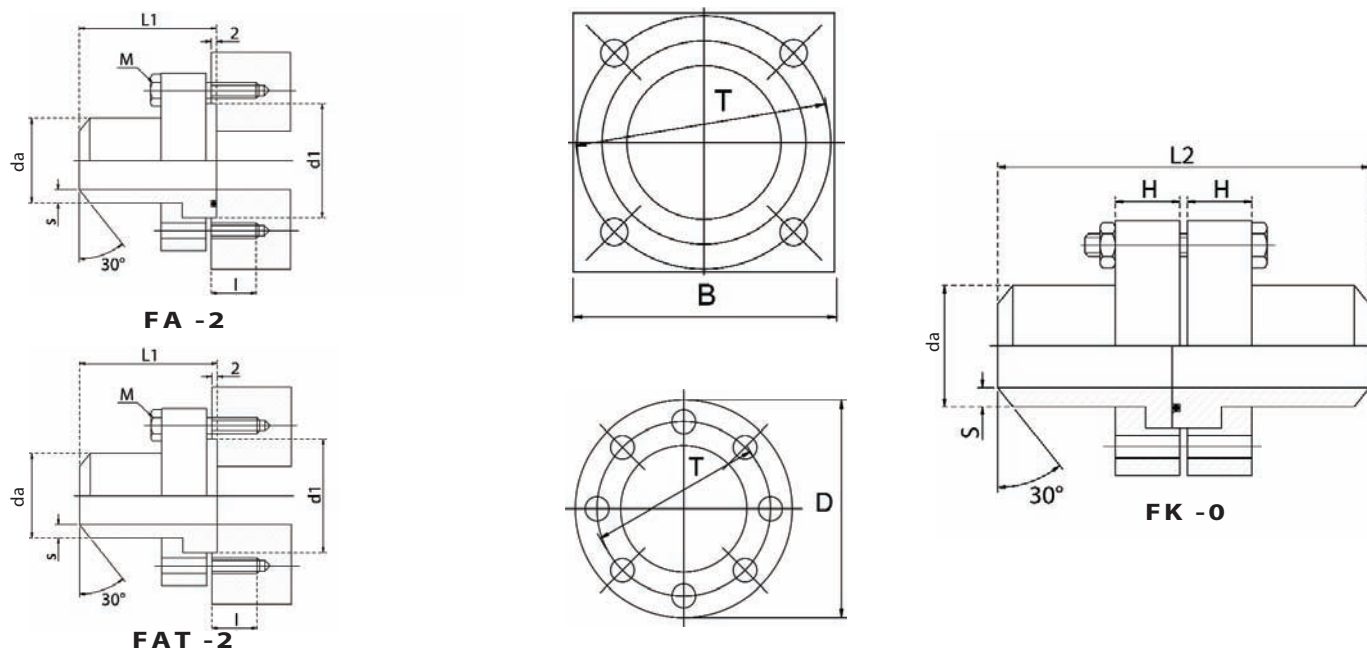
Type: FK - 0

DN	B mm	D mm	T mm	d1 mm	L1 mm	L2 mm	H mm	i mm	da mm	s mm	Bouten	O-ring	Referentie
1.1/4"	80	-	72	55	64	122	24	20	42,4	2,6	M12 x 70	43,0 x 3,0	FK0032072
1.1/2"	90	-	80	60	68	130	29	24	48,3	2,6	M16 x 80	47,2 x 3,5	FK0038080
2"	100	-	98	76	80	153	38	25	60,3	2,9	M16 x 100	56,7 x 3,5	FK0050098
2.1/2"	120	-	118	92	98	190	48	25	75,5	2,9	M20 x 120	75,5 x 3,5	FK0065118
3"	150	-	145	110	109	210	48	30	88,9	3,2	M24 x 130	85,1 x 5,1	FK0075145
3.1/2"	180	-	175	135	135	262	58	35	101,6	7,1	M30 x 150	94,6 x 5,3	FK0090175
4"	180	-	175	135	135	262	58	35	114,3	3,6	M30 x 150	106,0 x 5,3	FK0100175
5"	-	245	200	168	150	292	68	37	139,7	8,0	M24 x 170	132,0 x 7,0	FK0125200
6"	-	300	245	205	190	372	78	32	168,3	10,0	M30 x 200	157,5 x 7,0	FK0150245

Referentie rvs uitvoering: R + Ref.

Flenskoppeling - PN160 / Serie 2

Type: FA / FK -2



Type: FA -2

DN	B mm	D mm	T mm	d1 mm	L1 mm	L2 mm	H mm	i mm	da mm	s mm	Bouten	O-ring	Referentie
1.1/4"	80	-	72	55	64	122	24	20	38,0	4,0	M12 x 40	34,5 x 2,65	FA2032072
1.1/2"	90	-	80	60	68	130	29	24	48,3	4,0	M16 x 50	46,2 x 3,53	FA2038080
2"	100	-	98	76	80	153	38	24	60,3	5,0	M16 x 60	53,0 x 5,33	FA2050098
2.1/2"	120	-	118	92	98	190	48	30	76,1	6,3	M20 x 70	69,0 x 5,33	FA2065118
3"	180	-	175	135	135	262	58	42	101,6	8,8	M30 x 90	92,5 x 5,33	FA2075175
4"	180	-	175	135	135	262	58	35	114,3	3,6	M30 x 90	106,0 x 5,3	FA2100175
5"	-	245	200	168	150	292	68	32	152,4	12,5	M24 x 100	132,0 x 7,0	FA2125200
6"	-	300	245	205	190	372	78	32	177,8	16,8	M30 x 110	157,5 x 7,0	FA2150245

Referentie rvs uitvoering: R + Ref.

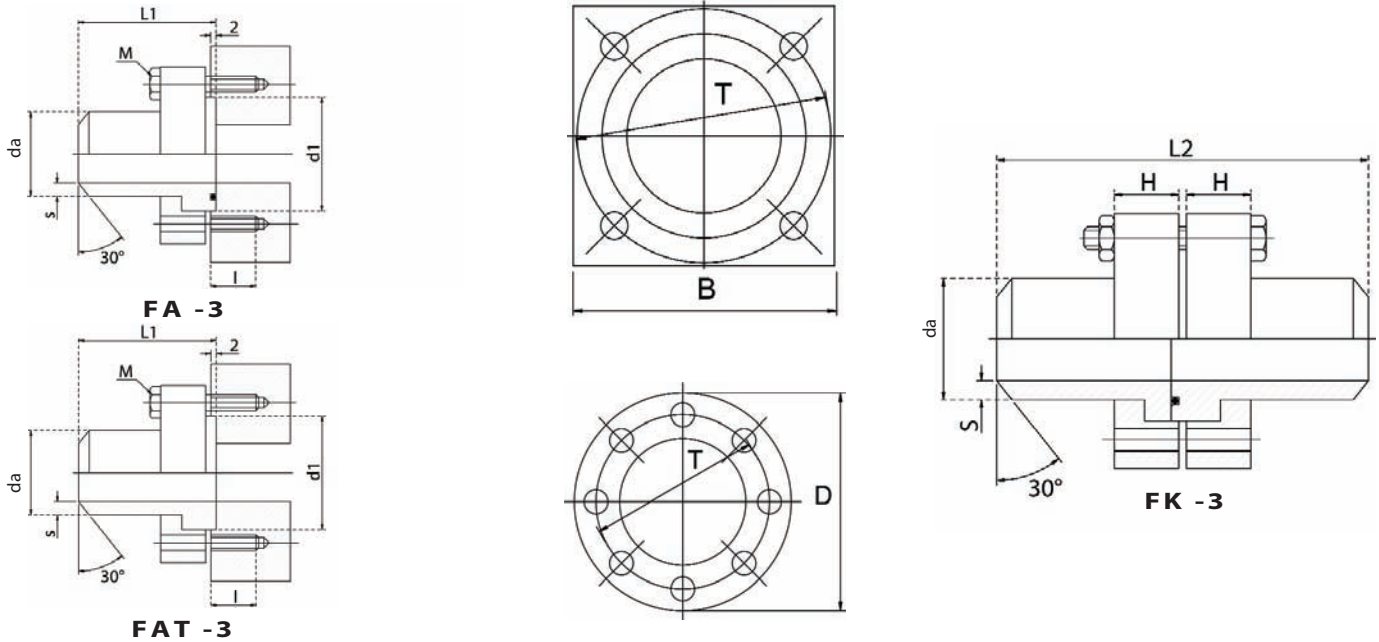
Type: FK -2

DN	B mm	D mm	T mm	d1 mm	L1 mm	L2 mm	H mm	i mm	da mm	s mm	Bouten	O-ring	Referentie
1.1/4"	80	-	72	55	64	122	24	20	38,0	5,0	M12 x 70	34,5 x 2,65	FK2032072
1.1/2"	90	-	80	60	68	130	29	24	48,3	5,0	M16 x 80	46,2 x 3,53	FK2038080
2"	100	-	98	76	80	153	38	24	60,3	6,3	M16 x 100	53,0 x 5,33	FK2050098
2.1/2"	120	-	118	92	98	190	48	30	76,1	7,1	M20 x 120	69,0 x 5,33	FK2065118
3"	180	-	175	135	135	262	58	42	101,6	10,0	M30 x 150	92,5 x 5,33	FK2075175
4"	180	-	175	135	135	262	58	35	114,3	11,0	M30 x 150	106,0 x 5,3	FK2100175
5"	-	245	200	168	150	292	68	32	152,4	16,0	M24 x 170	132,0 x 7,0	FK2125200
6"	-	300	245	205	190	372	78	32	177,8	17,5	M30 x 200	157,5 x 7,0	FK2150 245

Referentie rvs uitvoering: R + Ref.

Flenskoppeling - PN250 / Serie 3

Type: FA / FK - 3



Type: FA - 3

DN	B mm	D mm	T mm	d1 mm	L1 mm	L2 mm	H mm	i mm	da mm	s mm	Bouten	O-ring	Referentie
1.1/4"	90	-	80	60	68	130	29	24	42,4	5,6	M16 x 50	38,7 x 3,53	FA3032080
1.1/2"	100	-	98	76	80	153	38	24	60,3	8,0	M16 x 80	53,0 x 5,33	FA3038098
2"	120	-	118	92	98	190	48	30	70,0	8,8	M20 x 70	61,5 x 5,33	FA3050118
2.1/2"	150	-	145	110	109	210	48	32	88,9	11,0	M24 x 75	75,0 x 5,30	FA3065145
3"	180	-	175	135	135	262	58	42	101,6	12,5	M30 x 90	92,5 x 5,33	FA3075175
4"	-	245	200	168	150	292	68	32	139,7	17,5	M24 x 100	115,0 x 7,0	FA3100200
5"	-	300	245	205	190	372	78	32	168,3	20,0	M30 x 110	147,5 x 7,0	FA3125245
6"	-	355	290	245	200	391	85	45	193,7	25,0	M36 x 130	170,0 x 7,0	FA3150290

Referentie rvs uitvoering: R + Ref.

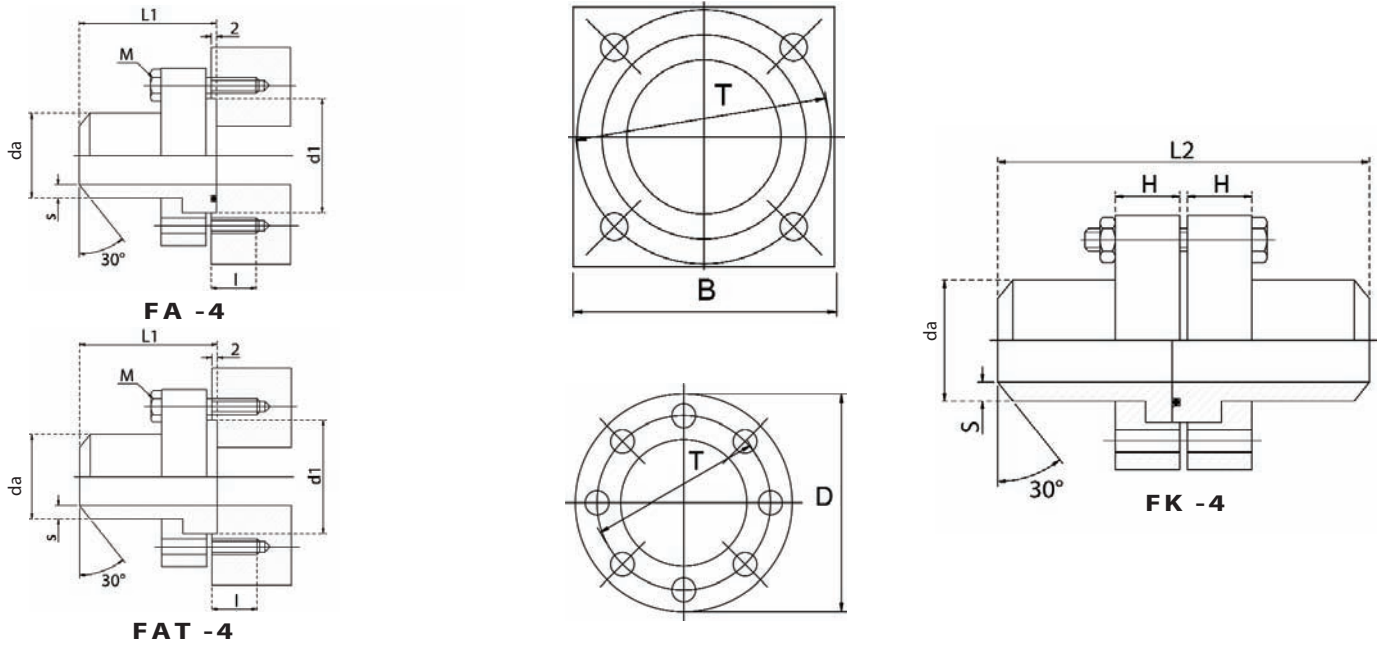
Type: FK - 3

DN	B mm	D mm	T mm	d1 mm	L1 mm	L2 mm	H mm	i mm	da mm	s mm	Bouten	O-ring	Referentie
1.1/4"	90	-	80	60	68	130	29	24	42,4	5,6	M16 x 80	38,7 x 3,53	FK3032080
1.1/2"	100	-	98	76	80	153	38	24	60,3	8,0	M16 x 100	53,0 x 5,33	FK3038098
2"	120	-	118	92	98	190	48	30	76,1	10,0	M20 x 120	61,5 x 5,33	FK3050118
2.1/2"	150	-	145	110	109	210	48	32	88,9	12,5	M24 x 130	75,0 x 5,30	FK3065145
3"	180	-	175	135	135	262	58	42	101,6	14,2	M30 x 150	92,5 x 5,33	FK3075175
4"	-	245	200	168	150	292	68	32	139,7	20,0	M24 x 170	115,0 x 7,0	FK3100200
5"	-	300	245	205	190	372	78	32	168,3	22,0	M30 x 200	147,5 x 7,0	FK3125245
6"	-	355	290	245	200	391	85	45	193,7	25,0	M36 x 220	170,0 x 7,0	FK3150290

Referentie rvs uitvoering: R + Ref.

Flenskoppeling - PN315 / Serie 4

Type: FA / KF -4



Type: FA -4

DN	B mm	D mm	T mm	d1 mm	L1 mm	L2 mm	H mm	i mm	da mm	s mm	Bouten	O-ring	Referentie
1.1/4"	90	-	80	60	68	130	29	24	48,3	8,0	M16 x 50	38,7 x 3,53	FA4032080
1.1/2"	100	-	98	76	80	153	38	24	60,3	10,0	M16 x 60	53,0 x 5,33	FA4038096
2"	120	-	118	92	98	190	48	25	76,1	12,5	M20 x 70	61,5 x 5,33	FA4050118
2.1/2"	150	-	145	110	109	210	48	30	88,9	14,2	M24 x 75	75,0 x 5,30	FA4065145
3"	180	-	175	135	135	262	58	32	114,3	17,5	M30 x 90	92,5 x 5,33	FA4075175
4"	-	245	200	168	150	292	68	32	139,7	22,2	M24 x 100	115,0 x 7,0	FA4100200
5"	-	300	245	205	190	372	78	32	177,8	30,0	M30 x 110	147,5 x 7,0	FA4125245
6"	-	355	290	245	200	391	85	45	219,1	36,0	M36 x 130	170,0 x 7,0	FA4150290

Referentie rvs uitvoering: R + Ref.

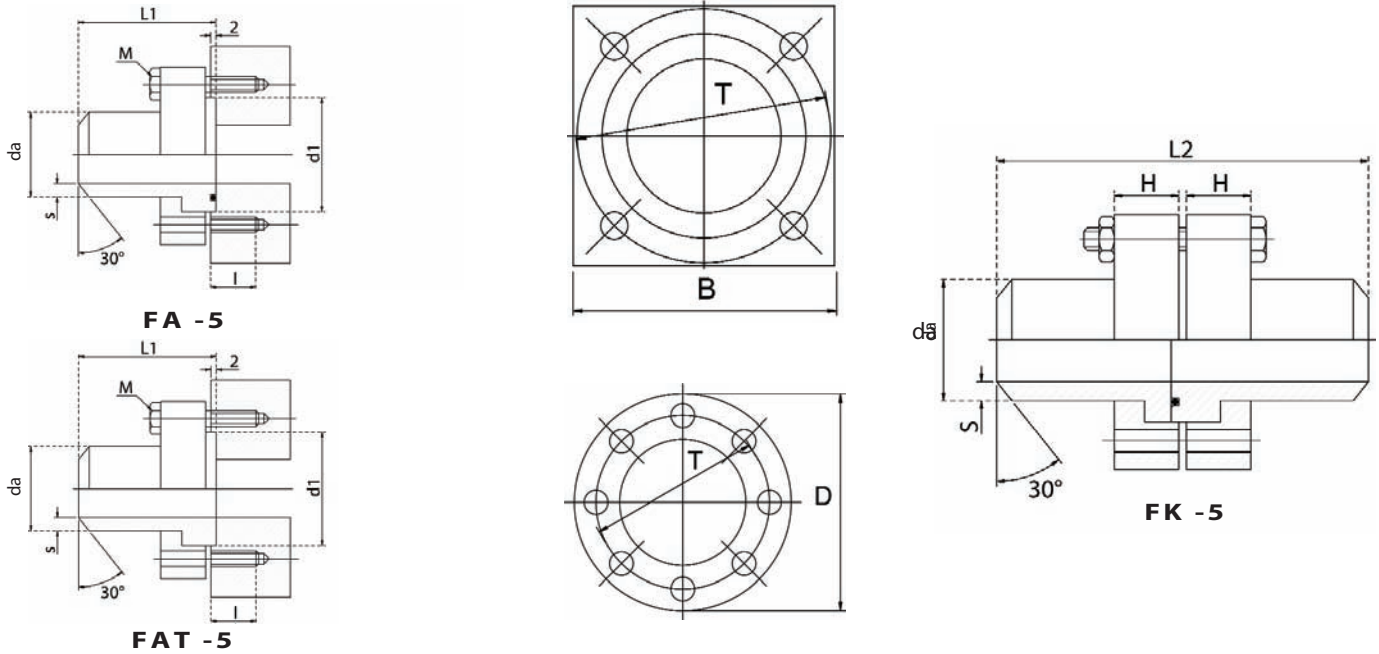
Type: FK -4

DN	B mm	D mm	T mm	d1 mm	L1 mm	L2 mm	H mm	i mm	da mm	s mm	Bouten	O-ring	Referentie
1.1/4"	90	-	80	60	68	130	29	24	48,3	8,0	M16 x 80	38,7 x 3,53	FK4032080
1.1/2"	100	-	98	76	80	153	38	24	60,3	10,0	M16 x 100	53,0 x 5,33	FK4038096
2"	120	-	118	92	98	190	48	25	76,1	12,5	M20 x 120	61,5 x 5,33	FK4050118
2.1/2"	150	-	145	110	109	210	48	30	88,9	14,2	M24 x 130	75,0 x 5,30	FK4065145
3"	180	-	175	135	135	262	58	32	114,3	20,0	M30 x 150	92,5 x 5,33	FK4075175
4"	-	245	200	168	150	292	68	32	152,5	28,0	M24 x 170	115,0 x 7,0	FK4100200
5"	-	300	245	205	190	372	78	32	177,8	30,0	M30 x 200	147,5 x 7,0	FK4125245
6"	-	355	290	245	200	391	85	45	219,1	38,0	M36 x 220	170,0 x 7,0	FK4150290

Referentie rvs uitvoering: R + Ref.

Flens koppeling - PN400 / Serie 5

Type: FA / FK -5



Type: FA -5

DN	B mm	D mm	T mm	d1 mm	L1 mm	L2 mm	H mm	i mm	da mm	s mm	Bouten	O-ring	Referentie
1.1/4"	100	-	98	76	80	154	38	24	48,3	8,8	M16 x 60	37,7 x 3,53	FA5032098
1.1/2"	120	-	118	92	98	190	48	30	60,3	11,0	M20 x 70	50,2 x 5,33	FA5038118
2"	150	-	145	110	109	210	48	32	76,1	14,2	M24 x 75	56,0 x 5,33	FA5050145
2.1/2"	180	-	175	135	135	262	58	32	101,6	20,0	M30 x 90	73,0 x 5,33	FA5065175
3"	-	245	200	172	150	292	68	32	133,0	25,0	M24 x 100	92,5 x 5,33	FA5075200
4"	-	300	245	205	190	272	78	40	152,4	30,0	M30 x 110	103,0 x 5,33	FA5100245
5"	-	390	315	272	200	391	86	45	219,1	45,0	M36 x 130	145,0 x 5,33	FA5125315

Referentie rvs uitvoering: R + Ref.

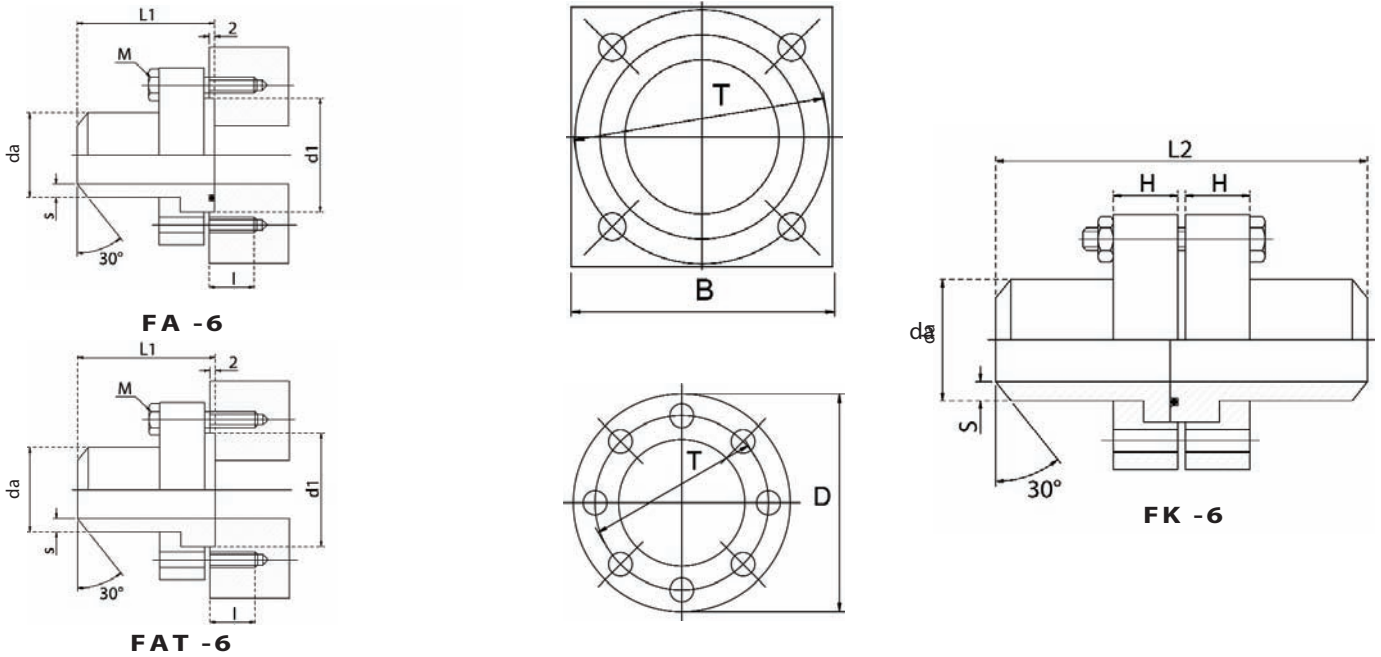
Type: FK -5

DN	B mm	D mm	T mm	d1 mm	L1 mm	L2 mm	H mm	i mm	da mm	s mm	Bouten	O-ring	Referentie
1.1/4"	100	-	98	76	80	154	38	24	48,3	8,8	M16 x 100	37,7 x 3,53	FK5032098
1.1/2"	120	-	118	92	98	190	48	30	60,3	11,0	M20 x 120	50,2 x 5,33	FK5038118
2"	150	-	145	110	109	210	48	32	76,1	14,2	M24 x 130	56,0 x 5,33	FK5050145
2.1/2"	180	-	175	135	135	262	58	32	101,6	20,0	M30 x 150	73,0 x 5,33	FK5065175
3"	-	245	200	172	150	292	68	32	133,0	25,0	M24 x 170	92,5 x 5,33	FK5075200
4"	-	300	245	205	190	272	78	40	152,4	30,0	M30 x 200	103,0 x 5,33	FK5100245
5"	-	390	315	272	200	391	86	45	219,1	45,0	M36 x 220	145,0 x 5,33	FK5125315

Referentie rvs uitvoering: R + Ref.

Flenskoppling - PN500 / Serie 6

Type: FA / FK-6



Type: FA -6

DN	B mm	D mm	T mm	d1 mm	L1 mm	L2 mm	H mm	i mm	da mm	s mm	Bouten	O-ring	Referentie
1.1/4"	140	-	125	90	90	178	55	36	60,3	14,1	M24 x 85	44,0 x 3,53	FA6032125
1.1/2"	150	-	142	110	105	208	60	36	76,1	17,5	M24 x 90	56,5 x 5,33	FA6038142
2"	180	-	168	125	115	224	68	45	88,9	20,0	M30 x 110	62,8 x 5,33	FA6050168
2.1/2"	-	245	188	154	135	268	74	30	114,3	25,0	M24 x 110	-	FA6065188
3"	-	315	228	182	165	328	82	50	139,7	30,0	M36 x 130	-	FA6075228
4"	-	360	264	218	190	378	98	54	168,3	35,0	M36 x 150	-	FA6100264
5"	-	450	327	275	210	418	105	55	219,1	50,0	M42 x 160	-	FA6125327
6"	-	490	392	340	235	468	115	55	273,0	55,0	M42 x 170	-	FA6150392

Referentie rvs uitvoering: R + Ref.

Type: FK -6

DN	B mm	D mm	T mm	d1 mm	L1 mm	L2 mm	H mm	i mm	da mm	s mm	Bouten	O-ring	Referentie
1.1/4"	140	-	125	90	90	178	55	36	60,3	14,1	M24 x 140	44,0 x 3,53	FA6032125
1.1/2"	150	-	142	110	105	208	60	36	76,1	17,5	M24 x 150	56,5 x 5,33	FA6038142
2"	180	-	168	125	115	224	68	45	88,9	20,0	M30 x 170	62,8 x 5,33	FA6050168
2.1/2"	-	245	188	154	135	268	74	30	114,3	25,0	M24 x 180	-	FA6065188
3"	-	315	228	182	165	328	82	50	139,7	30,0	M36 x 210	-	FA6075228
4"	-	360	264	218	190	378	98	54	168,3	35,0	M36 x 240	-	FA6100264
5"	-	450	327	275	210	418	105	55	219,1	50,0	M42 x 250	-	FA6125327
6"	-	490	392	340	235	468	115	55	273,0	55,0	M42 x 280	-	FA6150392

Referentie rvs uitvoering: R + Ref.