

■ Type: Polypress S ■ ■ ■



Type: POLYPRESS S

Inw. Ø	Werkdruk	Barstdruk	Gewicht	Referentie
mm	bar	bar	kg/m	
52	16	50	0.70	POS050
63	15	45	0.90	POS063
75	12	38	1.07	POS075
102	10	30	1.55	POS100
153	6	19	2.36	POS150

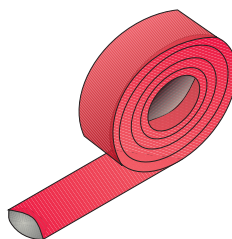
Technische gegevens bij 20°C of Deel 10 - pg27 - (technische info)

Toepassing :

- Robuuste, plat oprolbare PVC-persslang voor water, eventueel verontreinigd.
- Zware uitvoering.

Constructie :

- In- en uitwendige PVC-wand met rondgeweven nylon inlagen.
- Kleur: rood



- Plat oprolbare persslang

Temperatuurbereik : -10°C tot +60°C

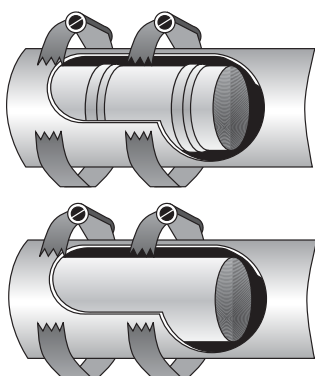
Rollengte : 50 meter

Opgelet:

Bij het monteren van koppelingen op plat oprolbare PVC-slangen moeten de slangklemmen op een glad gedeelte van de slangpilaar worden gemonteerd. Een slangpilaar voorzien van scherpe randen mag niet worden toegepast.

Aangeraden wordt om onder de slangklemmen een tweede stukje slang te plaatsen om het doorsnijden van de buitenwand te vermijden.

Juiste montage



Foute montage

