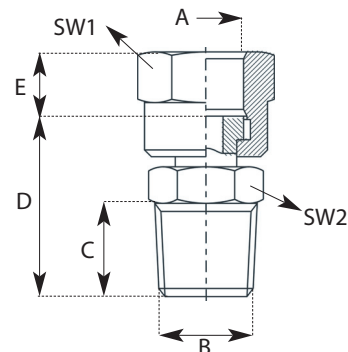


Manometeradapter

Type: MAA

A BSP	B BSP	C mm	D mm	E mm	SW1 mm	SW2 mm	Referentie
G 1/8"	G 1/8"	9	22	7.5	14	12	MAA0202
G 1/4"	G 1/4"	12	27	9.5	18	17	MAA0404
G 1/4"	G 1/2"	16	31	9.5	18	22	MAA0408
G 1/2"	G 1/4"	12	31	11	27	22	MAA0804
G 1/2"	G 1/2"	16	34	11	27	22	MAA0808



Assortiment koffer type 1

Type: MKBOX-klein

Zeer stevige, oliebestendige koffer voorzien van de meest voorkomende meetinstrumenten.

Inhoud

- 1 testslang van 2000 mm voorzien van M16x2 / M16x2
- 2 manometers diam. 63 / G 1/4" (0 tot 600 bar, voorkeur te vermelden bij bestelling)
- 1 manometerkoppeling G 1/4"
- 1 manometer aansluiting G 1/4"
- 1 testkoppeling G 1/4"
- 1 testkoppeling M10 x 1
- 2 verloopkoppelingen G 3/8" - G 1/2"



Assortiment koffer type 2

Type: MKBOX-groot

Zeer stevige, oliebestendige koffer voorzien van de meest voorkomende meetinstrumenten.

Inhoud

- 1 testslang van 2000 mm voorzien van M16x2 / M16x2
- 2 manometerkoppeling G 1/4"
- 1 manometer aansluiting G 1/4"
- 1 testkoppeling G 1/4"
- 1 testkoppeling M10 x 1
- 2 verloopkoppelingen G 3/8" - G 1/2"

+ 6 manometers (0 tot 600 bar, voorkeur te vermelden bij bestelling)

