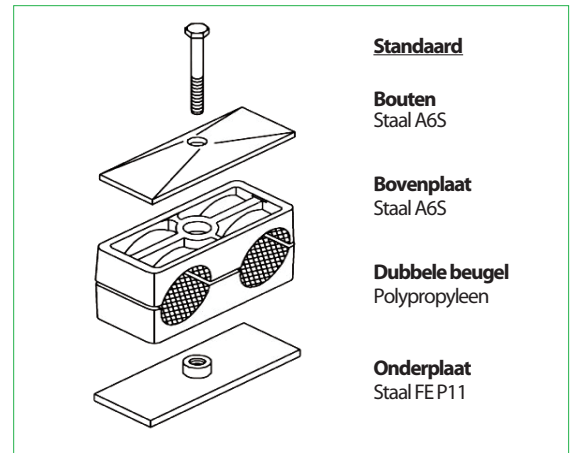
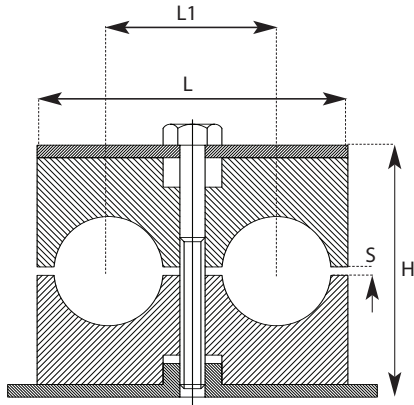


Dubbele pijpklembeugel - standaard serie

■ Type: CCF



Serie	Pijpdiameter			L mm	L1 mm	H mm	S mm	Ref. pijpbeugel compleet	Ref. pijpbeugel (2 helften)
	ØD mm	DN Inch	OD Inch						
C1	6			36	20	27	0,6	CCF1006	CF1006
C1	6,35		1/4"	36	20	27	0,6	CCF104OD	CF104OD
C1	8		5/16"	36	20	27	0,6	CCF1008	CF1008
C1	9,52		3/8"	36	20	27	0,6	CCF106OD	CF106OD
C1	10	1/8"		36	20	27	0,6	CCF1010	CF1010
C1	12			36	20	27	0,6	CCF1012	CF1012
C1	12,7		1/2"	36	20	27	0,6	CCF108OD	CF108OD
C2	12,7			54	29	27	0,8	CCF208OD	CF208OD
C2	13,5	1/4"		54	29	27	0,8	CCF204	CF204
C2	14			54	29	27	0,8	CCF2014	CF2014
C2	15			54	29	27	0,8	CCF2015	CF2015
C2	16		5/8"	54	29	27	0,8	CCF2016	CF2016
C2	17,2	3/8"		54	29	27	0,8	CCF206	CF206
C2	18			54	29	27	0,8	CCF2018	CF218
C3	19		3/4"	67	36	37	1	CCF312OD	CF312OD
C3	20			67	36	37	1	CCF3020	CF3020
C3	21,3	1/2"		67	36	37	1	CCF308	CF308
C3	22		7/8"	67	36	37	1	CCF3022	CF3022
C3	23			67	36	37	1	CCF3023	CF3023
C3	25			67	36	37	1	CCF3025	CF3025
C3	25,4		1"	67	36	37	1	CCF316OD	CF316OD
C4	26			81	45	42	1	CCF4026	CF4026
C4	26,9	3/4"		81	45	42	1	CCF412	CF412
C4	28			81	45	42	1	CCF4028	CF4028
C4	30			81	45	42	1	CCF4030	CF4030
C5	32			106	56	53	1,2	CCF5032	CF5032
C5	33,7	1"		106	56	53	1,2	CCF516	CF516
C5	35			106	56	53	1,2	CCF5035	CF5035
C5	38		1.1/2"	106	56	53	1,2	CCF5038	CF5038
C5	40			106	56	53	1,2	CCF5040	CF5040
C5	42,4	1.1/4"		106	56	53	1,2	CCF520	CF520

Volledige beugel

CCF = beugels in polypropyleen / onderdelen in staal **Standaard**

PCCF = beugels in polyamide / onderdelen in staal

Volledige beugel

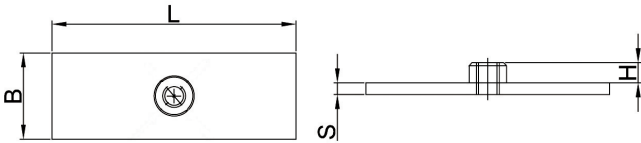
RCCF = beugels in polypropyleen / onderdelen in RVS316L

RPCCF = beugels in polyamide / onderdelen in RVS316L

Onderdelen dubbele pijpklembeugels - standaard serie

Onderplaat - staal

■ Type: PICF



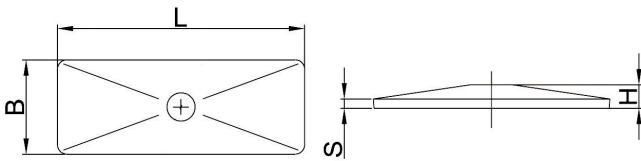
Serie	L mm	B mm	H mm	S mm	Ref.
C1	37	30	6,5	4	PICF1
C2	55	30	6,5	4	PICF2
C3	70	30	6,5	4	PICF3
C4	85	30	6,5	4	PICF4
C5	110	30	6,5	4	PICF5

Standaard uitvoering: wit verzinkt staal

Referentie rvs uitvoering: R + Ref

Bovenplaat - staal

■ Type: PSCF



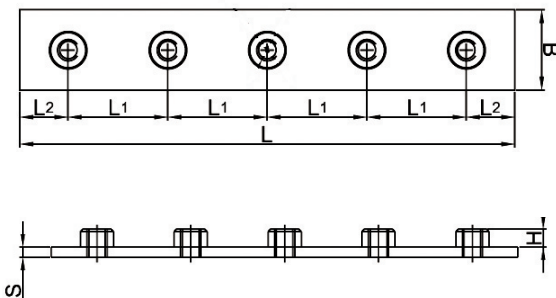
Serie	L mm	B mm	H mm	S mm	Ref.
C1	33,5	30	7	3	PSCF1
C2	50	30	7	3	PSCF2
C3	64	30	7	3	PSCF3
C4	79	30	7	3	PSCF4
C5	103	30	7	3	PSCF5

Standaard uitvoering: wit verzinkt staal

Referentie rvs uitvoering: R + Ref

Meervoudige onderplaat - staal

■ Type: PMCF



Serie	L mm	L1 mm	L2 mm	B mm	S mm	H mm	Ref.
C1	196	40	18	30	4	6,5	PMCF1
C2	288	58	28	30	4	7	PMCF2
C3	358	72	35	30	4	7	PMCF3
C4	444	90	42	30	4	7	PMCF4
C5	558	112	55	30	4	7	PMCF5

Standaard uitvoering: wit verzinkt staal

Referentie rvs uitvoering: R + Ref

Standaard uitvoering: voorzien voor montage van 10 pijpklembeugels.