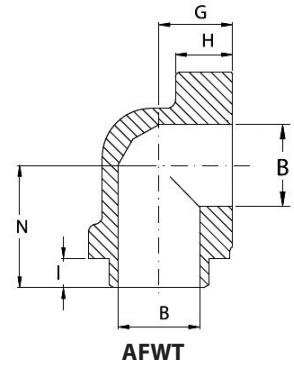
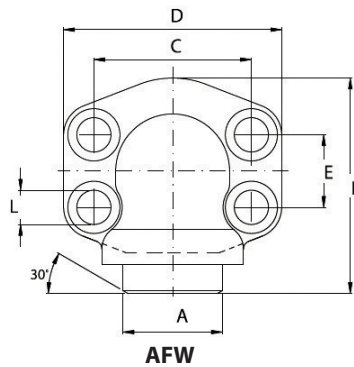
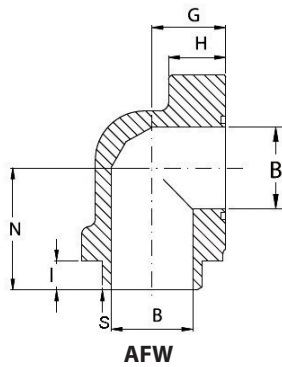


Haakse aanlasflens butt-weld - gasmaten

Type: AFW / AFWT



Serie 3000

Diam.	PN bar	A mm	B mm	C mm	D mm	E mm	F mm	G mm	H mm	I mm	L mm	N mm	Metrisch bouten	Ref. flens met o-ringgroef	Ref. tegenflens zonder o-ringgroef
1/2"	345	21,5	13	38,10	54	17,48	60	20	16	16	9	37	M8x30	AFW3080215042	AFWT3080215042
1/2"	345	17,5	13	38,10	54	17,48	60	20	16	16	9	37	M8x30	AFW3080175023	AFWT3080175023
3/4"	345	27,0	19	47,63	65	22,23	63	24	18	16	11	38	M10x35	AFW3120270040	AFWT3120270040
1"	345	34,5	25	52,37	70	26,19	70	28	19	19	11	43	M10x35	AFW3160345048	AFWT3160345048
1.1/4"	280	42,8	32	58,72	79	30,18	85	34	21	21	11,5	51	M10x40	AFW3200428054	AFWT3200428054
1.1/2"	210	48,6	38	69,85	93	35,71	95	38	25	21	13,5	56	M12x45	AFW3240486053	AFWT3240486053
2"	210	61,0	51	77,77	110	42,88	110	42	25	15	13,5	65	M12x45	AFW3320610050	AFWT3320610050

Referentie rvs uitvoering: R + Ref.

Serie 6000

Diam.	PN bar	A mm	B mm	C mm	D mm	E mm	F mm	G mm	H mm	I mm	L mm	N mm	Metrisch bouten	Ref. flens met o-ringgroef	Ref. tegenflens zonder o-ringgroef
1/2"	420	21,5	13	40,49	54	18,24	60	20	16	16	9	37	M8x30	AFW6080215042	AFWT6080215042
1/2"	420	17,5	13	40,49	54	18,24	60	20	16	16	9	37	M8x30	AFW6080175023	AFWT6080175023
3/4"	420	28,0	19	50,80	70	23,80	70	28	19	17	11	43	M10x40	AFW6120280045	AFWT6120280045
1"	420	34,0	25	57,15	79	27,76	85	34	21	19	13	51	M12x45	AFW6160340045	AFWT6160340045
1.1/4"	420	42,8	32	66,68	93	31,75	95	38	25	19	15	56	M14x45	AFW6200428054	AFWT6200428054
1.1/2"	420	48,6	38	79,38	110	36,50	110	42	25	24	17	65	M16x50	AFW6240486053	AFWT6240486053
2"	420	61,0	51	96,82	134	44,45	132	45	35	18	21	75	M20x70	AFW6320610050	AFWT6320610050
2"	420	61,0	40	96,82	134	44,45	132	45	35	18	21	75	M20x70	AFW6320610105	AFWT6320610105
2"	420	76,0	50	96,82	134	44,45	132	45	35	18	21	75	M20x70	AFW6320760130	AFWT6320760130

Referentie rvs uitvoering: R + Ref.

Standaard zijn de tegenflenzen voorzien van getapte metrische gaten. Op aanvraag kunnen deze ook voorzien worden van UNF getapte gaten.