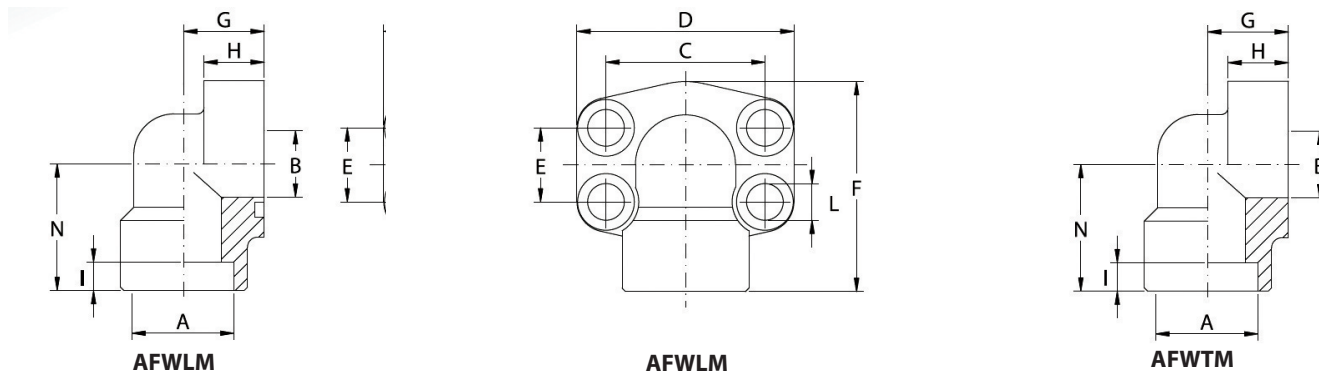


Haakse inlasflens socket-weld - metrische maten

Type: AFWL / AFWT



Serie 3000

Diam.	PN bar	A mm	B mm	C mm	D mm	E mm	F mm	G mm	H mm	I mm	L mm	N mm	Metrisch bouten	Ref. flens met o-ringgroef	Ref. tegenflens zonder o-ringgroef
1/2"	345	20,3	13	38,10	54	17,48	60	20	16	10	9	37	M8x30	AFWLM308020	AFWTM308020
3/4"	345	25,3	19	47,63	65	22,23	63	24	18	10	11	38	M10x35	AFWLM312025	AFWTM312025
1"	345	30,3	25	52,37	70	26,19	70	28	19	12	11	43	M10x35	AFWLM316030	AFWTM316030
1.1/4"	280	38,3	32	58,72	79	30,18	85	34	21	14	11,5	51	M10x40	AFWLM320038	AFWTM320038
1.1/2"	210	50,5	38	69,85	93	35,71	95	38	25	16	13,5	56	M12x45	AFWLM324050	AFWTM324050
2"	210	61,3	44	77,83	105	42,91	102	41	25	18	18	77	M12x45	AFWLM332065	AFWTM332065

Referentie rvs uitvoering: R + Ref.

Serie 6000

Diam.	PN bar	A mm	B mm	C mm	D mm	E mm	F mm	G mm	H mm	I mm	L mm	N mm	Metrisch bouten	Ref. flens met o-ringgroef	Ref. tegenflens zonder o-ringgroef
1/2"	420	20,3	13	40,49	54	18,24	60	20	16	10	9	37	M8x30	AFWLM608020	AFWTM608020
3/4"	420	25,3	19	50,80	70	23,80	70	28	19	12	11	43	M10x40	AFWLM612025	AFWTM612025
1"	420	30,3	25	57,15	79	27,76	85	34	21	14	13	51	M12x45	AFWLM616030	AFWTM616030
1.1/4"	420	38,3	32	66,68	93	31,75	95	38	25	16	15	56	M14x45	AFWLM620038	AFWTM620038
1.1/2"	420	50,5	38	79,38	110	36,50	110	42	25	18	17	65	M16x50	AFWLM624050	AFWTM624050
2"	420	61,3	50	96,83	134	44,44	122	48	35	20	20	75	M20x70	AFWLM632065	AFWTM632065

Referentie rvs uitvoering: R + Ref.

Standaard zijn de tegenflenzen voorzien van getapte metrische gaten. Op aanvraag kunnen deze ook voorzien worden van UNF getapte gaten.