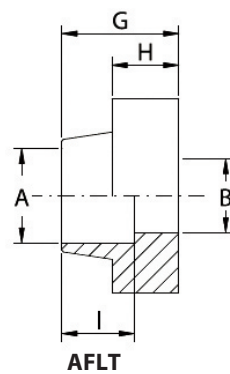
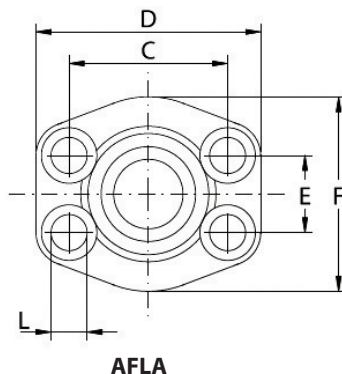
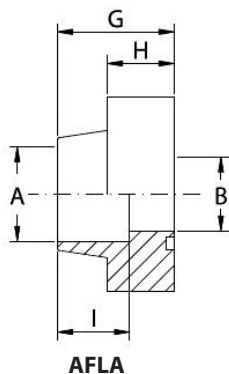


## Inlasflens socket-weld - duimse maten

## Type: AFLA / AFLT



## Serie 3000

Diam.	PN bar	A mm	B mm	C mm	D mm	E mm	F mm	G mm	H mm	I mm	L mm	Metrisch bouten	Ref. flens met o-ringgroef	Ref. tegenflens zonder o-ringgroef
1/2"	345	21,6	13	38,10	57	17,48	46	36	16	19	9	M8x30	AFLA308021	AFLT308021
1/2"	345	17,5	13	38,10	57	17,48	46	36	16	19	9	M8x30	AFLA308017	AFLT308017
3/4"	345	27,2	19	47,63	65	22,23	50	36	18	19	11	M10x35	AFLA312027	AFLT312027
1"	345	34,0	25	52,37	70	26,19	55	38	18	19	11	M10x35	AFLA316034	AFLT316034
1.1/4"	276	42,8	32	58,72	79	30,18	68	41	21	22	11,5	M10x40	AFLA320042	AFLT320042
1.1/2"	207	48,6	38	69,85	93	35,71	78	45	25	24	13,5	M12x45	AFLA324048	AFLT324048
2"	207	61,0	51	77,77	102	42,88	90	45	25	26	13,5	M12x45	AFLA332061	AFLT332061
2.1/2"	172	76,6	63	88,90	114	50,80	114	50	25	30	13,5	M12x45	AFLA340076	AFLT340076
3"	138	90,5	73	106,38	134	61,93	124	50	27	34	17,5	M16X50	AFLA348090	AFLT348090
3.1/2"	34	103,0	89	120,65	152	69,85	136	48	27	34	17,5	M16X50	AFLA356103	AFLT356103
4"	34	115,5	99	130,18	162	77,77	146	48	27	34	17,5	M16X50	AFLA364115	AFLT364115
5"	34	142,0	120	152,40	184	92,08	180	50	28	28	17,5	M16X50	AFLA380142	AFLT380142

Referentie rvs uitvoering: R + Ref.

## Serie 6000

Diam.	PN bar	A mm	B mm	C mm	D mm	E mm	F mm	G mm	H mm	I mm	L mm	Metrisch bouten	Ref. flens met o-ringgroef	Ref. tegenflens zonder o-ringgroef
1/2"	420	21,6	13	40,49	57	18,24	46	36	16	19	9	M8x30	AFLA608021	AFLT608021
1/2"	420	17,5	13	40,49	57	18,24	46	36	16	19	9	M8x30	AFLA608017	AFLT608017
3/4"	420	27,2	19	50,80	71	23,80	55	35	21	22	11	M10x40	AFLA612027	AFLT612027
1"	420	34,0	25	57,15	81	27,76	65	42	25	22	13	M12x45	AFLA616034	AFLT616034
1.1/4"	420	42,8	32	66,68	95	31,75	78	45	27	25	15	M14x45	AFLA620042	AFLT620042
1.1/2"	420	48,6	38	79,38	112	36,50	94	50	30	28	17	M16x50	AFLA624048	AFLT624048
2"	420	61,0	51	96,82	134	44,45	114	65	37	24	21	M20x70	AFLA632061	AFLT632061
2.1/2"	420	76,6	63	123,80	180	58,70	152	80	45	32	26	M24x80	AFLA640076	AFLT640076
3"	420	90,5	73	152,40	208	71,40	178	90	55	30	33	M30X100	AFLA648090	AFLT648090

Referentie rvs uitvoering: R + Ref.

Standaard zijn de tegenflenzen voorzien van getapte metrische gaten. Op aanvraag kunnen deze ook voorzien worden van UNF getapte gaten.