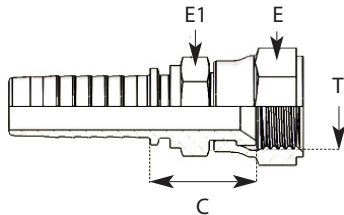


JIS aansluiting

**K2KOM**

Aansluiting : Binnendraad met losse moer  
Schroefdraad : Metrisch  
Afdichting : 60° conus  
Uitvoering : Recht

**KOMATSU**



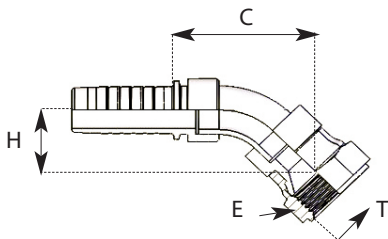
DN	Inch	T draad	C mm	E mm	E1 mm	Referentie
6	1/4"	M14x1,5	22	19	17	K2KOM06
8	5/16"	M16x1,5	22	22	17	K2KOM08
10	3/8"	M14x1,5	22	19	17	K2KOM10M14
10	3/8"	M18x1,5	21	24	19	K2KOM10
12	1/2"	M22x1,5	27	27	22	K2KOM12
16	5/8"	M24x1,5	26	30	27	K2KOM16
20	3/4"	M30x1,5	30	36	30	K2KOM20
25	1"	M33x1,5	33	41	36	K2KOM25
32	1.1/4"	M36x1,5	37	46	46	K2KOM32
38	1.1/2"	M42x1,5	38	50	50	K2KOM38

Referentie rvs uitvoering: vervang K door R

**K24KOM**

Aansluiting : Binnendraad met losse moer  
Schroefdraad : BSP  
Afdichting : 60° conus  
Uitvoering : Recht

**KOMATSU**



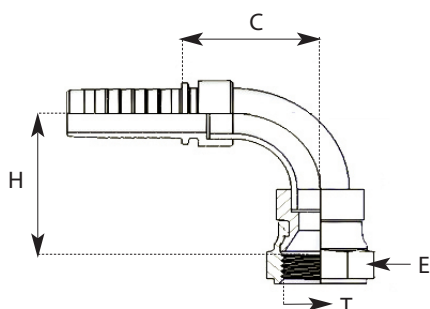
DN	Inch	T draad	H mm	C mm	E mm	Referentie
6	1/4"	M14x1,5	18	44	19	K24KOM06
8	5/16"	M16x1,5	18	38	22	K24KOM08
10	3/8"	M14x1,5	18	41	19	K24KOM10M14
10	3/8"	M18x1,5	18	43	24	K24KOM10
12	1/2"	M22x1,5	20	40	27	K24KOM12
16	5/8"	M24x1,5	23	50	30	K24KOM16
20	3/4"	M30x1,5	26	56	36	K24KOM20
25	1"	M33x1,5	33	65	41	K24KOM25

Referentie rvs uitvoering: vervang K door R

**K29KOM**

Aansluiting : Binnendraad met losse moer  
Schroefdraad : BSP  
Afdichting : 60° conus  
Uitvoering : 90° gebogen - monobloc

**KOMATSU**



DN	Inch	T draad	H mm	C mm	E mm	Referentie
6	1/4"	M14x1,5	35	38	19	K29KOM06
8	5/16"	M16x1,5	30	27	22	K29KOM08
10	3/8"	M14x1,5	33	31	19	K29KOM10M14
10	3/8"	M18x1,5	33	31	24	K29KOM10M14
12	1/2"	M22x1,5	39	33	27	K29KOM12
16	5/8"	M24x1,5	48	42	30	K29KOM16
20	3/4"	M30x1,5	43	48	36	K29KOM20
25	1"	M33x1,5	62	57	41	K29KOM25

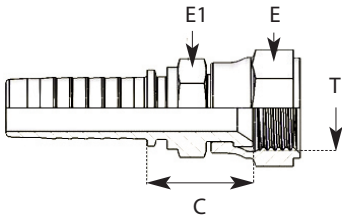
Referentie rvs uitvoering: vervang K door R

JIS aansluiting

K2TOY

Aansluiting	: Binnendraad met losse moer
Schroefdraad	: BSP
Afdichting	: 60° conus
Uitvoering	: Recht

TOYOTA



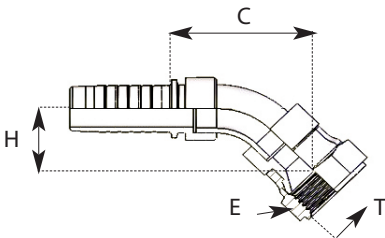
DN	Inch	T draad	C mm	E mm	E1 mm	Referentie
6	1/4"	1/4"-19	20	19	17	K2TOY06
10	3/8"	3/8"-19	22	22	19	K2TOY10
12	1/2"	1/2"-14	26	27	22	K2TOY12
20	3/4"	3/4"-14	29	32	30	K2TOY20
25	1"	1"-11	31	38	36	K2TOY25
32	1.1/4"	1.1/4"-11	35	50	46	K2TOY32
38	1.1/2"	1.1/2"-11	28	55	50	K2TOY38

Referentie rvs uitvoering: vervang K door R

K24TOY

Aansluiting	: Binnendraad met losse moer
Schroefdraad	: BSP
Afdichting	: 60° conus
Uitvoering	: 45° gebogen - monobloc

TOYOTA



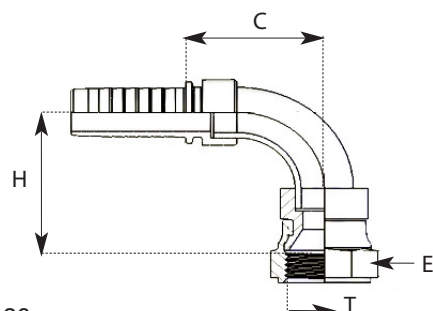
DN	Inch	T draad	H mm	C mm	E mm	Referentie
6	1/4"	1/4-19"	18	44	19	K24TOY06
8	5/16"	3/8-19"	18	38	22	K24TOY08
10	3/8"	3/8-19"	18	38	22	K24TOY10
12	1/2"	1/2-14"	20	40	27	K24TOY12
20	3/4"	3/4-14"	26	56	32	K24TOY20
25	1"	1-11"	33	72	38	K24TOY25
32	1.1/4"	1.1/4-11"	29	67	50	K24TOY32
38	1.1/2"	1.1/2-11"	55	105	55	K24TOY38

Referentie rvs uitvoering: vervang K door R

K29TOY

Aansluiting	: Binnendraad met losse moer
Schroefdraad	: BSP
Afdichting	: 60° conus
Uitvoering	: 90° gebogen - monobloc

TOYOTA



DN	Inch	T draad	H mm	C mm	E mm	Referentie
6	1/4"	1/4"-19	35	38	19	K29TOY06
8	5/16"	3/8"-19	30	27	22	K29TOY08
10	3/8"	1/2"-14	39	33	27	K29TOY10
10	3/8"	3/4"-14	55	48	32	K29TOY1012
12	1/2"	1"-11	62	57	38	K29TOY1216
16	5/8"	1.1/4"-11	65	63	50	K29TOY1620
20	3/4"	1.1/2"-11	88	81	55	K29TOY2024

Referentie rvs uitvoering: vervang K door R