

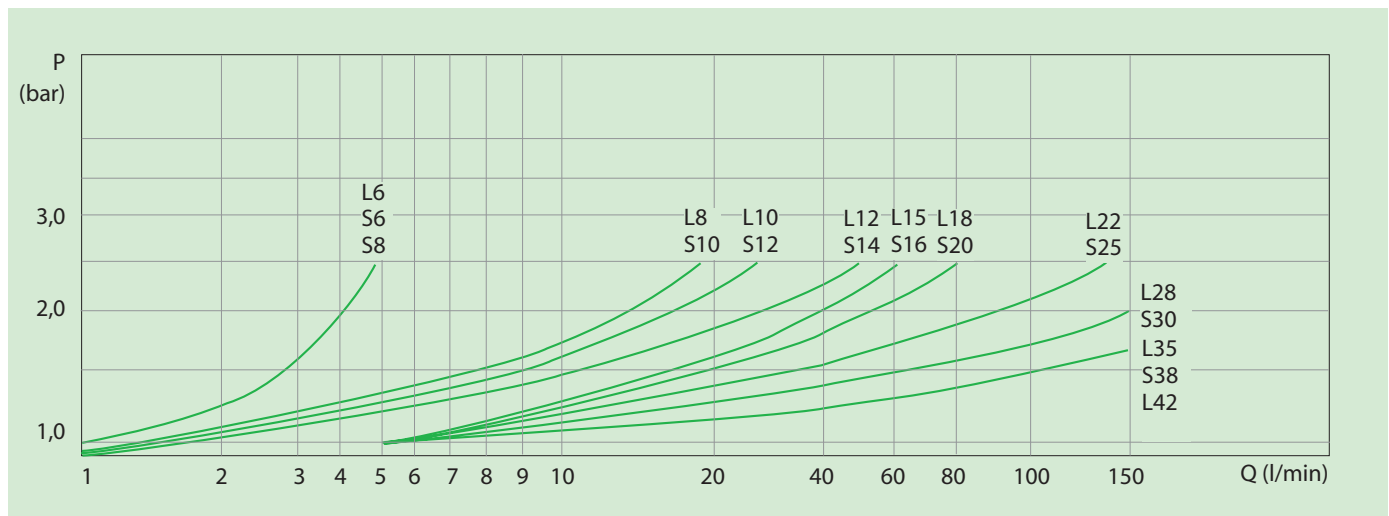
**Terugslagkleppen**

De terugslagkleppen zijn uitgerust met een 90° conus en een elastomeer dichting die een excellente dichtheid garandeert. Deze zorgt voor een goede doorstroming van de vloeistoffen en een sterke vermindering van drukverlies. Een perfecte werking van deze kleppen is uiterst belangrijk om een debiet van 4 à 5 m/s te garanderen.

De terugslagkleppen worden standaard geleverd met een openingsdruk van 1 bar.

Op aanvraag kunnen wij ook terugslagkleppen leveren met een openingsdruk van 0,2 bar / 0,5 bar / 2 bar / 3 bar.

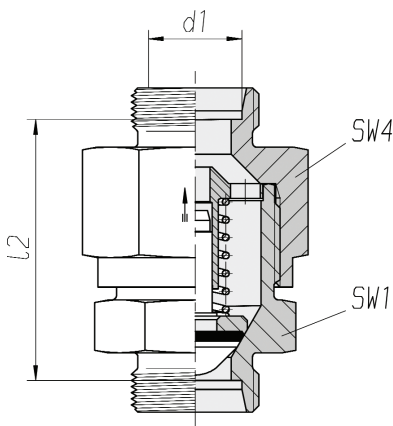
Onderstaande tabel is een handig hulpmiddel bij de keuze van de terugslagklep. Deze tabel geeft het drukverlies weer in functie van het debiet, en dit telkens bij een openingsdruk van 1 bar:



**Terugslagklep**

**Type: VU03DL / VU03DS**

Type: Rechte verloopkoppeling  
 Norm: ISO 8434-1 / DIN 2353  
 Standaard openingsdruk van 1 bar  
 Openingsdrukken van 0,2 / 0,5 / 2 of 3 bar zijn op aanvraag verkrijgbaar  
 Temperatuur: -20°C tot +90°C



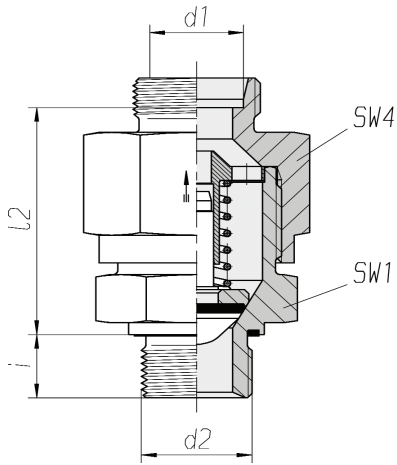
Serie	Pijp (d1) mm	PN bar	SW1 mm	SW4 mm	L2 mm	Referentie
L	6	250	17	17	29	VU03DL06
L	8	250	19	19	30	VU03DL08
L	10	250	22	24	40,5	VU03DL10
L	12	250	27	30	43,5	VU03DL12
L	15	250	30	32	47,5	VU03DL15
L	18	160	36	36	51,5	VU03DL18
L	22	160	41	46	61,5	VU03DL22
L	28	100	50	55	70	VU03DL28
L	35	100	60	65	74,5	VU03DL35
L	42	100	65	75	77,5	VU03DL42
S	6	630	19	19	34,5	VU03DS06
S	8	630	19	19	34,5	VU03DS08
S	10	630	22	24	40,5	VU03DS10
S	12	630	24	27	42,5	VU03DS12
S	14	630	27	32	47,5	VU03DS14
S	16	400	32	36	50,5	VU03DS16
S	20	400	41	46	54,5	VU03DS20
S	25	400	46	50	58,5	VU03DS25
S	30	250	55	60	69	VU03DS30
S	38	250	65	70	75,5	VU03DS38

Referentie rvs uitvoering: plaats een 'R' voor de referentie

**Terugslagklep BSP draad rechts van de flowrichting**

**Type: VU04DL...R / VU04DS...R**

Type: Terugslagklep BSP aansluiting  
 Draad: BSP cilindrisch ISO 1179-2  
 Norm: ISO 8434-1 / DIN 2353  
 Standaard openingsdruk van 1 bar  
 Openingsdrukken van 0,2 / 0,5 / 2 of 3 bar  
 zijn op aanvraag verkrijgbaar  
 Temperatuur: -20°C tot +90°C



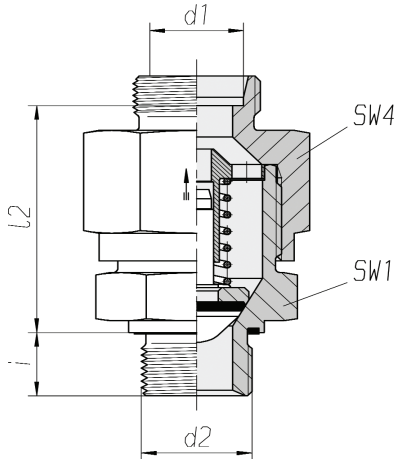
Serie	Pijp (d1) mm	PN bar	d2 BSP	SW1 mm	SW4 mm	L2 mm	i mm	Referentie
L	6	250	G 1/8'	17	17	29	8	VU04DL0602R
L	8	250	G 1/4'	19	19	30	12	VU04DL0804R
L	10	250	G 1/4'	22	24	40,5	12	VU04DL1004R
L	12	250	G 3/8'	27	30	42,5	12	VU04DL1206R
L	15	250	G 1/2'	30	32	45,5	14	VU04DL1508R
L	18	160	G 1/2'	36	36	51	14	VU04DL1808R
L	22	160	G 3/4'	41	46	56,5	16	VU04DL2212R
L	28	100	G 1'	50	55	66,5	18	VU04DL2816R
L	35	100	G 1.1/4'	60	65	72	20	VU04DL3520R
L	42	100	G 1.1/2'	65	75	76,5	22	VU04DL4224R
S	6	630	G 1/4'	19	19	31,5	12	VU04DS0604R
S	8	630	G 1/4'	19	19	31,5	12	VU04DS0804R
S	10	630	G 3/8'	22	24	38	12	VU04DS1006R
S	12	630	G 3/8'	24	27	41	12	VU04DS1206R
S	14	630	G 1/2'	27	32	44,5	14	VU04DS1408R
S	16	400	G 1/2'	32	36	48	14	VU04DS1608R
S	20	400	G 3/4'	41	46	52	16	VU04DS2012R
S	25	400	G 1'	46	50	57,5	18	VU04DS2516R
S	30	250	G 1.1/4'	55	60	64	20	VU04DS3020R
S	38	250	G 1.1/2'	65	70	71,5	22	VU04DS3824R

Referentie rvs uitvoering: plaats een 'R' voor de referentie

**Terugslagklep metrische draad rechts van de flowrichting**

**Type: VU04DLM...R / VU04DSM...R**

Type: Terugslagklep metr. aansluiting  
 Draad: Metr. cilindrisch ISO 9974-2  
 Norm: ISO 8434-1 / DIN 2353  
 Standaard openingsdruk van 1 bar  
 Openingsdrukken van 0,2 / 0,5 / 2 of 3 bar  
 zijn op aanvraag verkrijgbaar  
 Temperatuur: -20°C tot +90°C



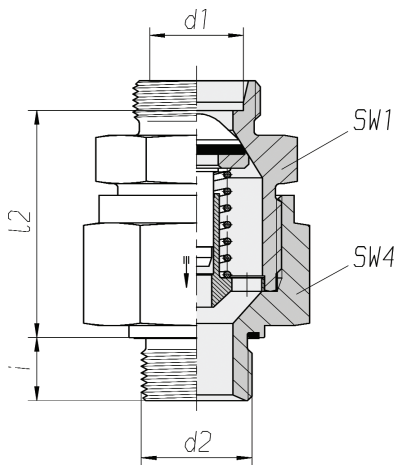
Serie	Pijp (d1) mm	PN bar	d2 METR	SW1 mm	SW4 mm	L2 mm	i mm	Referentie
L	6	250	M10x1,0	17	17	29	8	VU04DLM0610R
L	8	250	M12x1,5	19	19	29	12	VU04DLM0212R
L	10	250	M14x1,5	22	24	40	12	VU04DLM1014R
L	12	250	M16x1,5	27	30	42,5	12	VU04DLM1216R
L	15	250	M18x1,5	30	32	45,5	12	VU04DLM1518R
L	18	160	M22x1,5	36	36	50	14	VU04DLM1822R
L	22	160	M26x1,5	41	46	57,5	16	VU04DLM2226R
L	28	100	M33x2,0	50	55	66,5	18	VU04DLM2833R
L	35	100	M42x2,0	60	65	71	20	VU04DLM3542R
L	42	100	M48x2,0	65	75	76,5	22	VU04DLM4248R
S	6	630	M12x1,5	19	19	31,5	12	VU04DSM0612R
S	8	630	M14x1,5	19	19	31,5	12	VU04DSM0814R
S	10	630	M16x1,5	22	24	38	12	VU04DSM1016R
S	12	630	M18x1,5	24	27	41	12	VU04DSM1218R
S	14	630	M20x1,5	27	32	44,5	14	VU04DSM1420R
S	16	400	M22x1,5	32	36	48	14	VU04DSM1622R
S	20	400	M27x2,0	41	46	52	16	VU04DSM2027R
S	25	400	M33x2,0	46	50	57	18	VU04DSM2533R
S	30	250	M42x2,0	55	60	66	20	VU04DSM3042R
S	38	250	M48x2,0	65	70	72	22	VU04DSM3848R

Referentie rvs uitvoering: plaats een 'R' voor de referentie

**Terugslagklep BSP draad links van de flowrichting**

**Type: VU04DL...L / VU04DS...L**

Type: Terugslagklep BSP aansluiting  
 Draad: BSP cilindrisch ISO 1179-2  
 Norm: ISO 8434-1 / DIN 2353  
 Standaard openingsdruk van 1 bar  
 Openingsdrukken van 0,2 / 0,5 / 2 of 3 bar  
 zijn op aanvraag verkrijgbaar  
 Temperatuur: -20°C tot +90°C



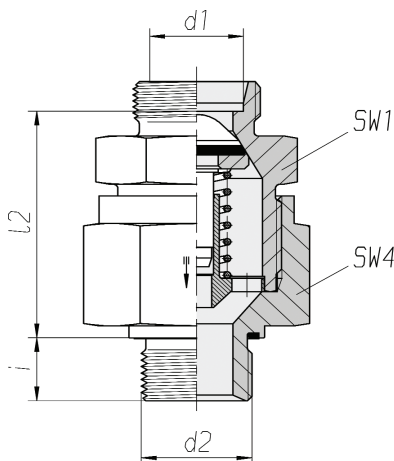
Serie	Pijp (d1) mm	PN bar	d2 BSP	SW1 mm	SW4 mm	L2 mm	i mm	Referentie
L	6	250	G 1/8'	17	17	28	8	VU04DL0602L
L	8	250	G 1/4'	19	19	28,5	12	VU04DL0804L
L	10	250	G 1/4'	22	24	40	12	VU04DL1004L
L	12	250	G 3/8'	27	30	41,5	12	VU04DL1206L
L	15	250	G 1/2'	30	32	44	14	VU04DL1508L
L	18	160	G 1/2'	36	36	48	14	VU04DL1808L
L	22	160	G 3/4'	41	46	57	16	VU04DL2212L
L	28	100	G 1'	50	55	67	18	VU04DL2816L
L	35	100	G 1.1/4'	60	65	71,5	20	VU04DL3520L
L	42	100	G 1.1/2'	65	75	75,5	22	VU04DL4224L
S	6	630	G 1/4'	19	19	31,5	12	VU04DS0604L
S	8	630	G 1/4'	19	19	31,5	12	VU04DS0804L
S	10	630	G 3/8'	22	24	38	12	VU04DS1006L
S	12	630	G 3/8'	24	27	41	12	VU04DS1206L
S	14	630	G 1/2'	27	32	43,5	14	VU04DS1408L
S	16	400	G 1/2'	32	36	48	14	VU04DS1608L
S	20	400	G 3/4'	41	46	52	16	VU04DS2012L
S	25	400	G 1'	46	50	57	18	VU04DS2516L
S	30	250	G 1.1/4'	55	60	66	20	VU04DS3020L
S	38	250	G 1.1/2'	65	70	72,5	22	VU04DS3824L

Referentie rvs uitvoering: plaats een 'R' voor de referentie

**Terugslagklep metrische draad links van de flowrichting**

**Type: VU04DLM...L / VU04DSM...L**

Type: Terugslagklep metr. aansluiting  
 Draad: Metr. cilindrisch ISO 9974-2  
 Norm: ISO 8434-1 / DIN 2353  
 Standaard openingsdruk van 1 bar  
 Openingsdrukken van 0,2 / 0,5 / 2 of 3 bar  
 zijn op aanvraag verkrijgbaar  
 Temperatuur: -20°C tot +90°C



Serie	Pijp (d1) mm	PN bar	d2 METR	SW1 mm	SW4 mm	L2 mm	i mm	Referentie
L	6	250	M10x1,0	17	17	28	8	VU04DLM0610L
L	8	250	M12x1,5	19	19	28,5	12	VU04DLM0212L
L	10	250	M14x1,5	22	24	38,5	12	VU04DLM1014L
L	12	250	M16x1,5	27	30	41	12	VU04DLM1216L
L	15	250	M18x1,5	30	32	44	12	VU04DLM1518L
L	18	160	M22x1,5	36	36	48	14	VU04DLM1822L
L	22	160	M26x1,5	41	46	56	16	VU04DLM2226L
L	28	100	M33x2,0	50	55	66,5	18	VU04DLM2833L
L	35	100	M42x2,0	60	65	71,5	20	VU04DLM3542L
L	42	100	M48x2,0	65	75	75,5	22	VU04DLM4248L
S	6	630	M12x1,5	19	19	31,5	12	VU04DSM0612L
S	8	630	M14x1,5	19	19	31,5	12	VU04DSM0814L
S	10	630	M16x1,5	22	24	38	12	VU04DSM1016L
S	12	630	M18x1,5	24	27	41	12	VU04DSM1218L
S	14	630	M20x1,5	27	32	43,5	14	VU04DSM1420L
S	16	400	M22x1,5	32	36	46,5	14	VU04DSM1622L
S	20	400	M27x2,0	41	46	52	16	VU04DSM2027L
S	25	400	M33x2,0	46	50	57	18	VU04DSM2533L
S	30	250	M42x2,0	55	60	66	20	VU04DSM3042L
S	38	250	M48x2,0	65	70	72	22	VU04DSM3848L

Referentie rvs uitvoering: plaats een 'R' voor de referentie