

Draaikoppeling type SWKLL-1000K

Type: SWKLL

Toepassing: Rechte draaikoppeling voor langzame rotatie op kogels met PTFE dichtingen.
Ideaal voor aansluiting van slangen op haspels. Volle doorlaat.

Werkdruk: Tot 50 bar (zie tabel)

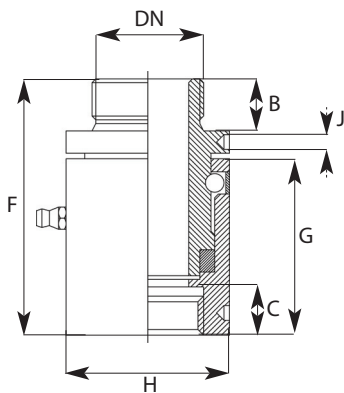
Medium: SWKLL: olie, lucht, water, vacuüm
SWRLL: chemische producten

Materialen: SWKLL: vernikkeld staal
SWRLL: roestvrij staal 316L

Aansluitingen: BSP mannelijk - BSP vrouwelijk

Temperatuur: max 200°C

Smeerpunt voorzien vanaf 3/4".



DN BSP	B mm	C mm	F mm	G mm	H mm	J mm	WD (bar) staal	WD (bar) rvs	Referentie staal	Referentie rvs
1/4"	10	11	47,5	31	25	5	50	20	SWKLL04	SWRLL04
3/8"	11	12	52,5	35	32	5	50	20	SWKLL06	SWRLL06
1/2"	14	15	58,5	38	32	5	50	20	SWKLL08	SWRLL08
3/4"	16	17	75,5	51	45	6	50	20	SWKLL12	SWRLL12
1"	19	20	87	60	52	6	30	15	SWKLL16	SWRLL16
1.1/4"	21	22	96	65	60	6	30	15	SWKLL20	SWRLL20
1.1/2"	21	22	98	67	65	6	30	15	SWKLL24	SWRLL24
2"	25	26	114	78	80	7	20	10	SWKLL32	SWRLL32
2.1/2"	28	23	113,5	75	95	7	20	10	SWKLL40	SWRLL40
3"	30	26	121,5	81	106	7	20	10	SWKLL48	SWRLL48

Draaikoppeling type SWKL-1000K2

Type: SWKL

Toepassing: Rechte draaikoppeling (op 2 lagers) voor zachte rotatie op kogels met PTFE dichtingen.
Ideaal voor aansluiting op slangen en haspels. Volle doorlaat.

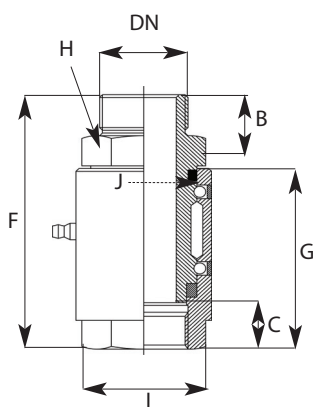
Werkdruk: Tot 80 bar (zie tabel)

Medium: SWKL: olie, lucht, water, vacuum
SWRL: chemische producten

Materialen: SWKL: vernikkeld staal
SWRL: roestvrijstaal 316L

Aansluitingen: BSP mannelijk - BSP vrouwelijk

Temperatuur: max 200°C



DN BSP	B mm	C mm	F mm	G mm	H mm	J mm	WD (bar) staal	WD (bar) rvs	Referentie staal	Referentie rvs
1/4"	10	11	63	45	25	5	80	30	SWKL04	SWRL04
3/8"	11	12	72	51	32	5	80	30	SWKL06	SWRL06
1/2"	14	15	78	54	32	5	80	30	SWKL08	SWRL08
3/4"	16	17	96	67,5	45	6	60	25	SWKL12	SWRL12
1"	19	20	107	75,5	52	6	60	25	SWKL16	SWRL16
1.1/4"	21	22	118	83,5	60	6	40	20	SWKL20	SWRL20
1.1/2"	21	22	131	96,5	65	6	40	20	SWKL24	SWRL24
2"	25	26	150	111,5	80	7	30	15	SWKL32	SWRL32
2.1/2"	28	30	171	128	95	7	30	15	SWKL40	SWRL40
3"	30	32	185	140	106	7	30	15	SWKL48	SWRL48
4"	35	40	235	178,5	138	7	20	10	SWKL64	SWRL64
5"	35	40	255	203	170	7	20	10	SWKL80	SWRL80
6"	35	40	275	227	200	7	15	8	SWKL96	SWRL96

Draaikoppeling type SWK-1800SR**Type: SWK**

Toepassing: Rechte draaikoppeling voor frequente rotatie op kogels met PTFE dichtingen.
Voor aansluiting op hoge druk slangen, haspels, verfpistolen, robots enz...
Volle doorlaat.

Werkdruk: Tot 350 bar (zie tabel)

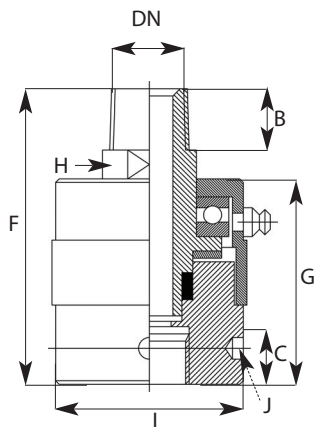
Medium: SWK: olie, lucht, water, vacuüm
SWR: chemische producten

Materialen: SWK: vernikkeld staal
SWR: roestvrijstaal 316L

Aansluitingen: BSP mannelijk - BSP vrouwelijk

Temperatuur: max 150°C

Smeernippel voorzien vanaf 3/4".

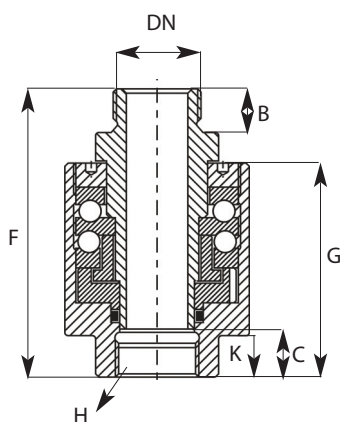


DN BSP	B mm	C mm	F mm	G mm	H mm	J mm	WD (bar) staal	WD (bar) rvs	Referentie staal	Referentie rvs
1/4"	13	11	66	47	12	5	350	175	SWK04	SWR04
3/8"	14	12	69	48	14	5	350	175	SWK06	SWR06
1/2"	16	15	80	56	22	5	300	150	SWK08	SWR08
3/4"	18	17	91,5	62	27	6	300	150	SWK12	SWR12
1"	21	20	99	66	32	6	250	125	SWK16	SWR16
1.1/4"	24	22	104	70	40	6	250	125	SWK20	SWR20
1.1/2"	24	22	118	79	48	6	200	100	SWK24	SWR24
2"	29	26	120	84	56	7	200	100	SWK32	SWR32
2.1/2"	29	25	142	95	71	7	150	75	SWK40	SWR40
3"	35	30	179	122	86	7	150	75	SWK48	SWR48

Draaikoppeling type SWK-1800SRDE**Type: SWKHD**

- Toepassing:** Rechte draaikoppeling tot 100 TPM op dubbele serie kogels met PTFE diching.
Voor aansluiting op hoge druk slangen, haspels, verfpistolen, robots enz...
Volle doorlaat.
- Werkdruk:** Tot 700 bar (zie tabel)
- Medium:** SWKHD: olie, lucht, water, vacuum
SWRHD: chemische producten
- Materialen:** SWKHD: vernikkeld staal
SWRHD: roestvrijstaal 316L
- Aansluitingen:** BSP mannelijk - BSP vrouwelijk (NPT en metrische aansluiting op aanvraag verkrijgbaar)
- Temperatuur:** max 150°C

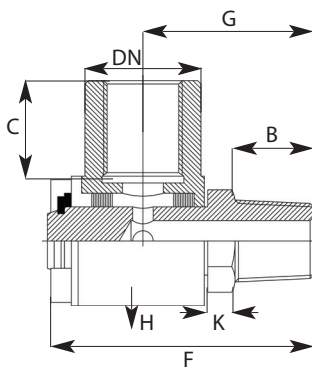
Smeernippel voorzien vanaf 3/8".



DN BSP	B mm	C mm	F mm	G mm	H mm	K mm	WD (bar) staal	WD (bar) rvs	Referentie staal	Referentie rvs
1/4"	10	11	92	74	21	15	700	350	SWK04HD	SWR04HD
3/8"	11	12	102	80,5	55	15	700	350	SWK06HD	SWR06HD
1/2"	15	16	106	80,5	55	15	600	300	SWK08HD	SWR08HD
3/4"	16	17	120	90	63	20	500	250	SWK12HD	SWR12HD
1"	19	20	134	101	84	20	500	250	SWK16HD	SWR16HD
1.1/4"	21	22	140	104	90	20	500	250	SWK20HD	SWR20HD
1.1/2"	21	22	152	117	104	25	400	200	SWK24HD	SWR24HD
2"	25	26	164	124	114	25	400	200	SWK32HD	SWR32HD
2.1/2"	32	30	190	146	150	30	400	200	SWK40HD	SWR40HD
3"	30	32	209	163	174	30	400	200	SWK48HD	SWR48HD

Draaikoppeling type SW9K-1200SR2**Type: SW9K**

Toepassing:	Draaikoppeling 90° voor zachte rotatie op kogel met PTFE dichting. Voor aansluiting op hoge druk slangen, cilinders, hydraulische sturingen enz... Volle doorlaat.
Werkdruk:	Tot 350 bar (zie tabel)
Medium:	SW9K: olie, lucht, water, vacuum SW9R: chemische producten
Materialen:	SW9K: vernikkeld staal SW9R: roestvrijstaal 316L
Aansluitingen:	BSP mannelijk - BSP vrouwelijk
Temperatuur:	max 150°C



Diam DN	B mm	C mm	F mm	G mm	H mm	K mm	WD (bar) staal	WD (bar) rvs	Referentie staal	Referentie rvs
1/4"	14	12	57	74	28	6	350	175	SW9K04	SW9R04
3/8"	15	14	63,5	80,5	32	7,5	350	175	SW9K06	SW9R06
1/2"	18	15	78	80,5	40	8	300	150	SW9K08	SW9R08
3/4"	22	20	91,5	90	50	8,5	300	150	SW9K12	SW9R12
1"	25	22	112	101	63	10	250	125	SW9K16	SW9R16
1.1/4"	30	31	136,5	104	82	9,5	250	125	SW9K20	SW9R20
1.1/2"	30	30	159	117	96	12	200	100	SW9K24	SW9R24

Sneldraaiende koppelingen tot 5000 TPM zijn leverbaar op aanvraag .