

■ Type: Polypress L ■ ■ ■



**Application :**

- Flexible de pression enroulable à plat, très léger, pour l'eau et les solutions liquides.
- Surtout utilisé dans le domaine agricole et dans le bâtiment.
- Fabrication légère.

**Construction :**

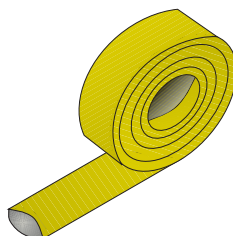
- Paroi intérieure et extérieure en PVC avec une tresse textile entre les deux.
- Paroi mince
- Couleur : jaune

**Température :** -10°C à +60°C

**Longueur :** 50 ou 100 mètres

Type: POLYPRESS L				
Int. Ø	Press.trav.	Press. éclat	Poids	Référence
mm	bar	bar	kg/m	
38	5	15	0,22	POL038
40	5	15	0,23	POL040
45	5	15	0,25	POL045
52	5	15	0,28	POL050
60	4	12	0,33	POL060
63	4	12	0,36	POL063
70	4	12	0,41	POL070
76	4	12	0,45	POL075
80	4	12	0,49	POL080
90	4	12	0,58	POL090
102	4	12	0,65	POL100
153	3	9	1,30	POL150

*Données techniques à 20°C ou part 10 - page 27 - (infos techniques)*



• Flexible de refoulement enroulable à plat

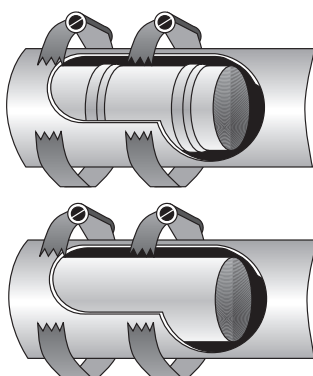
**Attention :**

Pour le montage de raccords sur des flexibles en PVC enroulables à plat, les colliers de fixation doivent être montés sur la partie lisse de l'embout.

On ne peut pas utiliser d'embouts cannelés.

On préconise de mettre en dessous du collier un deuxième bout de flexible afin d'éviter une coupure dans la robe extérieure.

Montage correct



Montage incorrect

